

一种 PROFIBUS 光纤 HUB 方案

德阳四星电子技术有限公司 2013/7/5

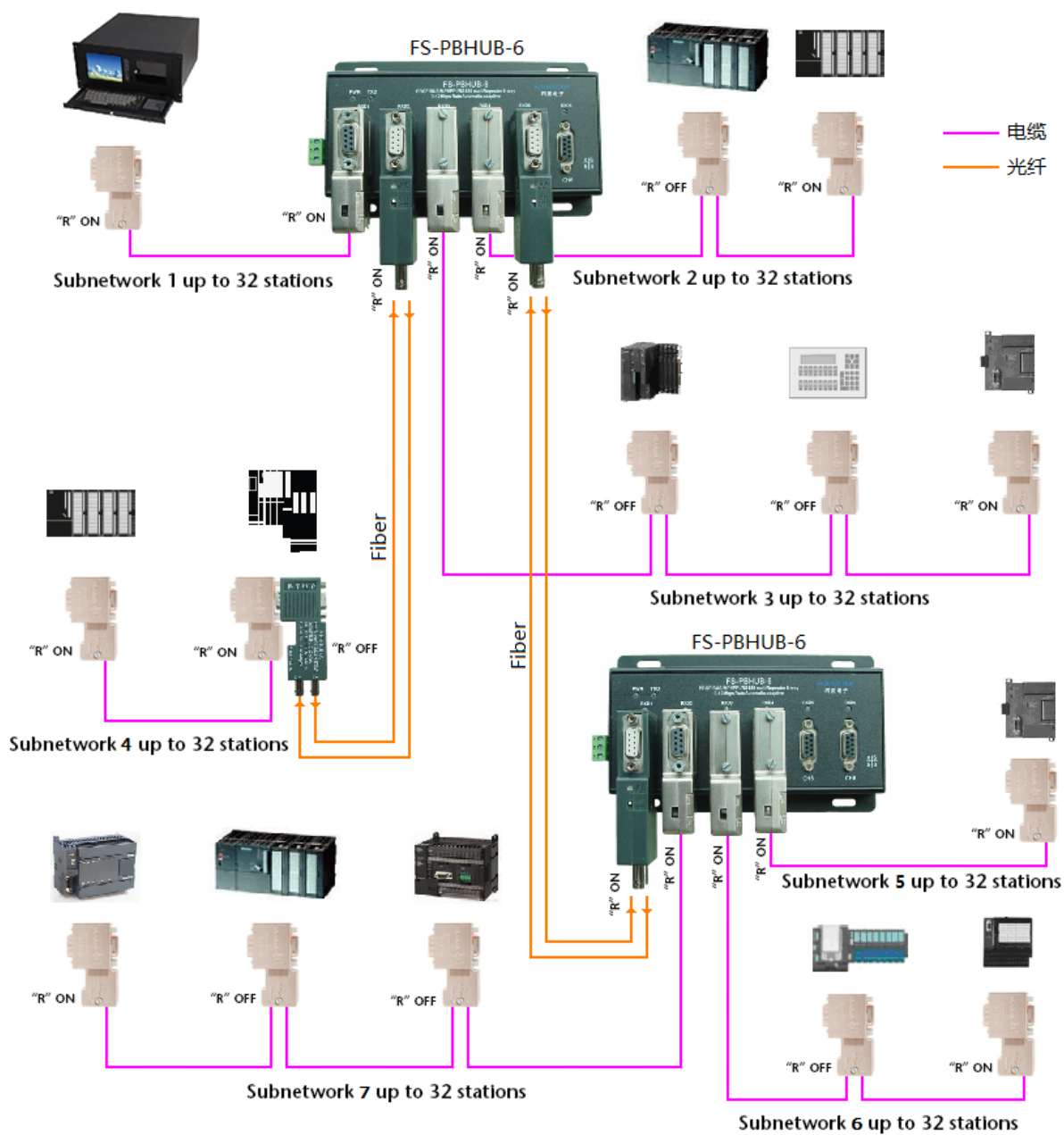
PROFIBUS是目前应用最为广泛的一种现场总线，特别是高速通信时尤其体现出该总线的诸多优点，由于PROFIBUS总线的物理层是采用基于RS485的接口技术，这就使得当高速通信时，只能使用很短的RS485电缆，如速率为3~12Mbps时，使用电缆最大长度只能到达100米。

由于光纤的传输距离与速率无关，将PROFIBUS的电信号转换成光信号用光纤来传输就很好的解决了PROFIBUS高速传输时使用铜线电缆距离较短的瓶颈问题，同时由于采用光纤作为通信传输介质，从根本上彻底解决了电磁干扰、地线环路干扰和雷电破坏等难题，已越来越多的应用于工业自动化、分布式数据采集、智能交通、电力、水力、等诸多领域，成为通信传输首选方案。

PROFIBUS 的网络拓扑结构是总线型结构，要实现星型网络需要使用 PROFIBUS 集线器(HUB)，采用德阳四星电子技术有限公司的 PROFIBUS 集线器 FS-PBHUB-6 和迷你型光纤链路适配器 PFB-FIB-M（多模）或 PFB-FIB-S（单模）可以很方便的组成 PROFIBUS 光纤集线器（HUB）。



PFB-FIB-M（S）的外形同总线连接器，直接插到 FS-PBHUB-6 集线器的 DP 端口上即可将 DP 口转换成光纤接口，而且组成非常灵活，你需要连接光纤时就插上迷你型光纤链路适配器 PFB-FIB-M（多模）或 PFB-FIB-S（单模），你需要使用电缆时就插上普通的总线连接器，电缆和光纤可任意混合使用，也可以六个口均使用光纤，集线器之间也可用光纤或电缆级联。



关于PROFIBUS集线器和迷你型光纤链路适配器PFB-FIB-M (S) 的详细资料请访问德阳四星电子技术有限公司官网：<http://www.fourstar-dy.com>