

工业以太网单模光纤链路适配器

FIB-IE-S

用户手册



德阳四星电子技术有限公司

版权所有 侵权必究

目 录

前言	3
版权声明	3
版本信息	3
产品清单	3
1、概述	4
2、产品的特性及主要技术参数	4
3、产品外观及各部件说明	5
4、安装使用指南	6
4.1 典型应用 1	6
4.2 典型应用 2	7
5、链路告警功能描述	8
6、常用的网络拓扑结构	8
6.1 总线型网络拓扑结构	8
6.2 星型网络拓扑结构	9
7、订货信息	10

前 言

感谢您使用德阳四星电子技术有限公司出品的工业以太网光纤链路适配器产品。

使用前请务必仔细阅读此用户手册，本手册所提到的产品规格和资讯仅供参考，如有内容更新，恕不另行通知。本手册仅作为使用指导，手册中的所有陈述、信息等均不构成任何形式的担保。本公司有权在未经声明前根据技术发展的需要对本手册内容和产品功能进行修改，本公司不承担由于用户操作不当造成的财产损失或人身伤害责任。



为德阳四星电子技术有限公司的注册商标。本文档中提及的其他所有商标或注册商标，由各自的商标所有人拥有。

版权声明

未经德阳四星电子技术有限公司书面许可，任何人和机构不得擅自仿制、复制或转译本文档的部分或全部内容。不得以任何形式（电子、机械、影印、录制或其他可能的方式）进行商品传播或用于任何商业赢利目的。

Copyright© 2013 德阳四星电子技术有限公司 版权所，保留所有权利

版本信息

文档名称：《工业以太网单模光纤链路适配器 FIB-IE-S 用户手册》

文档修订历史

版 本	修订日期	修订原因
V2.0	2013-03-08	创建文档
	2013-04-18	修改了一些图片

产品清单

- 1、工业以太网单模光纤链路适配器 FIB-IE-S 1 台。
- 2、纸质的用户手册或光盘用户手册 1 份（本产品并不需要任何驱动程序）。

1、概述

随着工业以太网技术的迅猛发展和产品的大量应用，价格低廉、稳定可靠、通信速率高、软硬件产品丰富、应用广泛以及支持技术成熟等优点，已成为最受欢迎的工业控制通信网络之一。近些年来，随着网络技术的发展，以太网进入了自动化控制领域，形成了新型的工业以太网控制网络技术。这主要是由于工业自动化系统向分布化、智能化控制方面发展，开放的、透明的通讯协议以及使用的简洁性已得到工控业界的广泛认可，现在许多工控设备上已广泛配置了工业以太网接口。

以太网的信号传输距离只能达到 100 米，这成了制约工业以太网应用的瓶颈。我们知道，在分布式控制系统中，各个 I/O 站点之间距离可能达到几公里至几十公里，要实时传输这么远的以太网信号，使用光纤是目前唯一的最佳选择。使用光纤除了可实现高速远距离传输信号外，还具有消除地线环路的干扰和本质抗电磁干扰以及抗雷击等诸多优点。

FIB-IE-S可广泛的用于PLC、HMI、VVVF、DCS等各种基于工业以太网的工控设备。

2、产品的特性及主要技术参数

- 电源电压：9-40VDC 宽电压供电，不怕电压波动的影响，功耗约 2 瓦。
- 电源端口-网口-光纤端口全部隔离，隔离电压 1500Vrms。
- 符合 IEEE802.3u 10/100Base-TX 和 100Base-FX 工业以太网标准。
- 支持链路告警（Link Fault Pass-through）功能。
- 传输速率：网口 10/100M 自适应，光口 100M。
- 网口具有 MDI/MDI-X 自动跳线功能，可自动适应直通网线和交叉网线。
- 光纤接头：标配 ST 接头，可选配 SC 或 FC 接头。
- 波长：1310nm。
- 适用光纤：单模9/125、10/125、8.3/125um
- 最大传输距离：五类双绞线（Cat.5）100 米，单模光纤 20 千米。
- 具有电源、光纤和电缆端口状态指示灯。
- 工作温度：-20~+75 ℃
- 外形尺寸：85mm×49mm×100mm（长×宽×高）。
- 重量：170 克。
- 安装方式：DIN35mm 标准导轨安装或螺栓固定安装。

3、产品外观及各部件说明

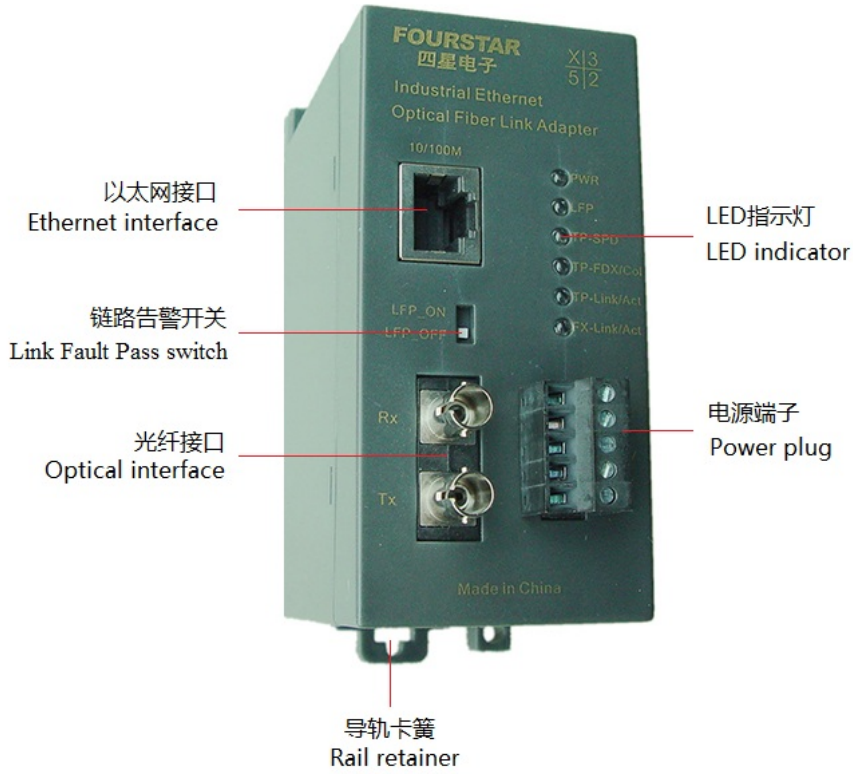
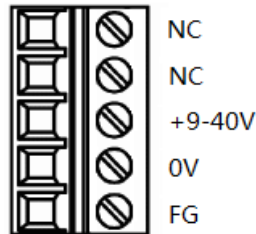


图 3-1 FIB-IE-S 外部结构图

● 电源端子:



端子名	说 明
NC	没有连接
NC	没有连接
+9-40V	接 9-40V 之间的任意直流电压正极
0V	接 9-40V 之间的任意直流电压负极
FG	屏蔽地（机壳地）

● LED 指示灯说明:

LED 指示灯	常亮	闪烁	熄灭
PWR	接通电源	产品故障	未接电源或产品故障
LFP	链路告警功能启用	产品故障	链路告警功能关闭
TP-SPD	网口与 100M 设备相连	产品故障	网口与 10M 设备相连
TP-FDX/Col	网口工作于全双工模式	网口数据有冲突	网口工作于半双工模式
TP-Link/Act	网口链接有效	网口正在传输数据	网口没有链接
FX-Link/Act	光纤链接有效	光口正在传输数据	光纤没有链接

● 链路告警开关说明:

开关位置	功 能	备 注
LFP_ON	开启链路告警功能	
LFP_OFF	关闭链路告警功能	出厂默认

注：切换开关后必须重新上电新的设置才能生效。

4、安装使用指南

安装使用以太网光纤链路适配器之前，请确认所连接的网线电缆（五类双绞线）最长不能超过 100 米，光纤的最大长度不能超过用户手册中规定的最大长度，即多模 5 千米，单模 20 千米。

二个以太网光纤链路适配器的光纤接口之间的连接永远按照“发送连接收、接收连发送”的原则进行连接，即 Tx——Rx，Rx——Tx。

4.1 典型应用 1:

图 4-1 为以太网光纤链路适配器的典型应用 1 的连接示意图。图中的网络设备 A 和网络设备 B 都配有 10/100Base-TX 以太网接口，通过二台光纤链路适配器可用光纤实现网络设备 A 和网络设备 B 之间的光纤远距离连接。

网络设备 A、B 可以是以太网服务器、工作站、路由器、交换机、集线器、带以太网口的 PLC、触摸屏、变频器等工控设备以及带以太网口的其它各种设备。

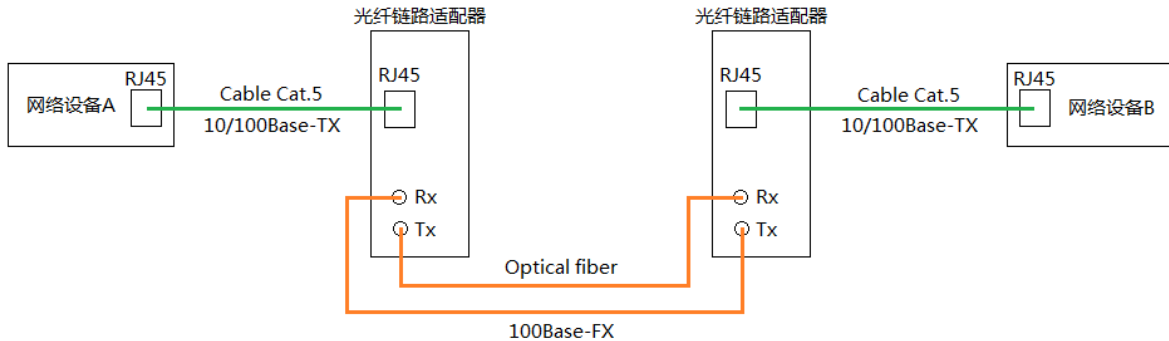


图 4-1 典型应用 1

4.2 典型应用 2:

图 4-2 为以太网光纤链路适配器的典型应用 2 的连接示意图。一台配备有 10/100Base-TX 以太网接口的网络设备 A 通过双绞线电缆连接到光纤链路适配器的 RJ45 网口，另一台网络设备 C 配备有 10/100Base-FX 光纤接口，它通过光纤连接到光纤链路适配器的光纤接口，即可实现网络设备的互联。

网络设备 A、C 可以是以太网服务器、工作站、路由器、交换机、集线器、带以太网电口或光口的 PLC、触摸屏、变频器等工控设备以及带以太网电口或光口的其它各种设备。

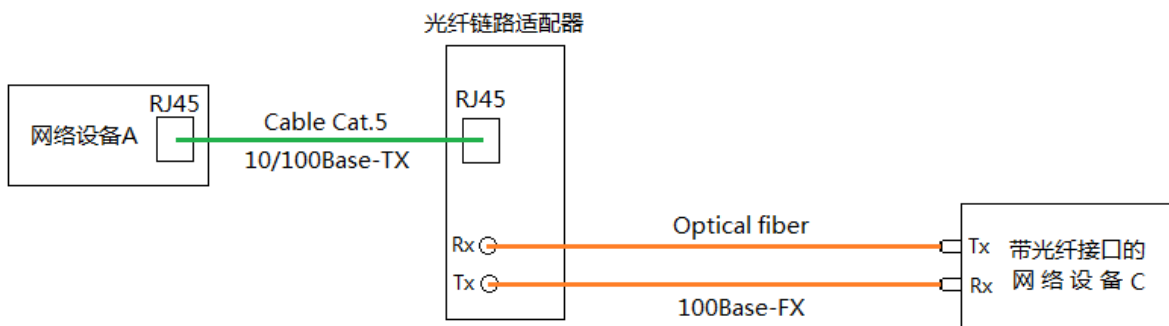


图 4-2 典型应用 2

5、链路告警功能描述

当 LFP_ON/OFF 开关置于 LFP_ON 位置时，光纤链路适配器上电后，链路告警功能启用。链路告警功能会在自动侦测到链路中任一端口断开时强迫该链路其它端口停止传输。

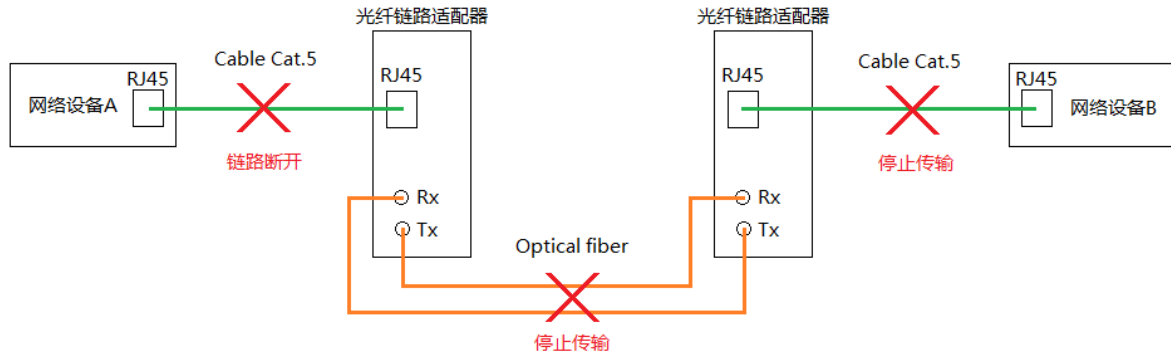


图 5-1 链路告警功能

如图 5-1，当网络设备 A 的电缆断开时，二台光纤链路适配器和网络设备 B 将停止传输数据。

这时各个设备的指示灯状态如下：

网络设备 A	Link/Act 指示灯熄灭
网络设备 B	Link/Act 指示灯熄灭
光纤链路适配器	LFP 灯亮
	TP-Link/Act 指示灯熄灭
	FX-Link/Act 指示灯熄灭

6、常用的网络拓扑结构

6.1 总线型网络拓扑结构：

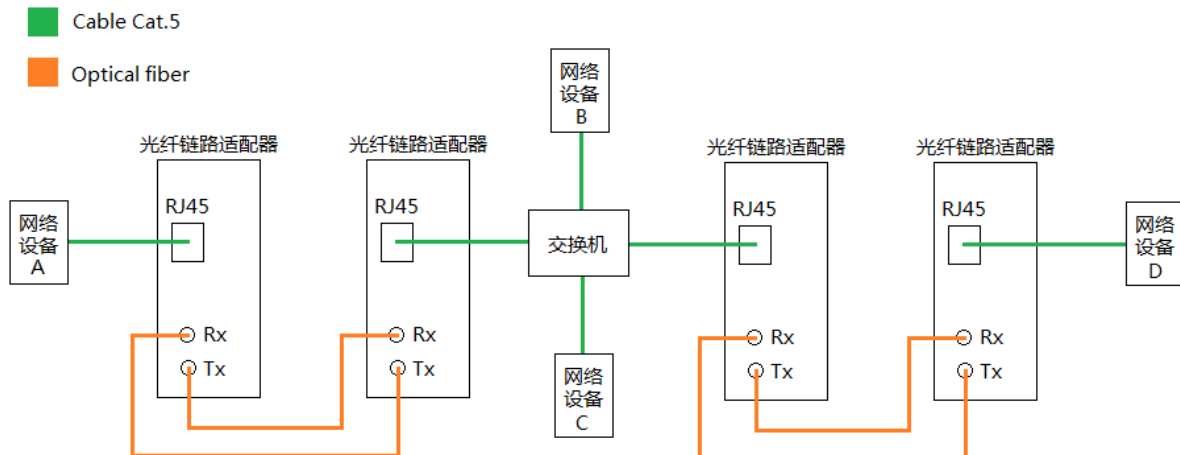


图 6-1 总线型网络拓扑结构

6.2 星型网络拓扑结构:

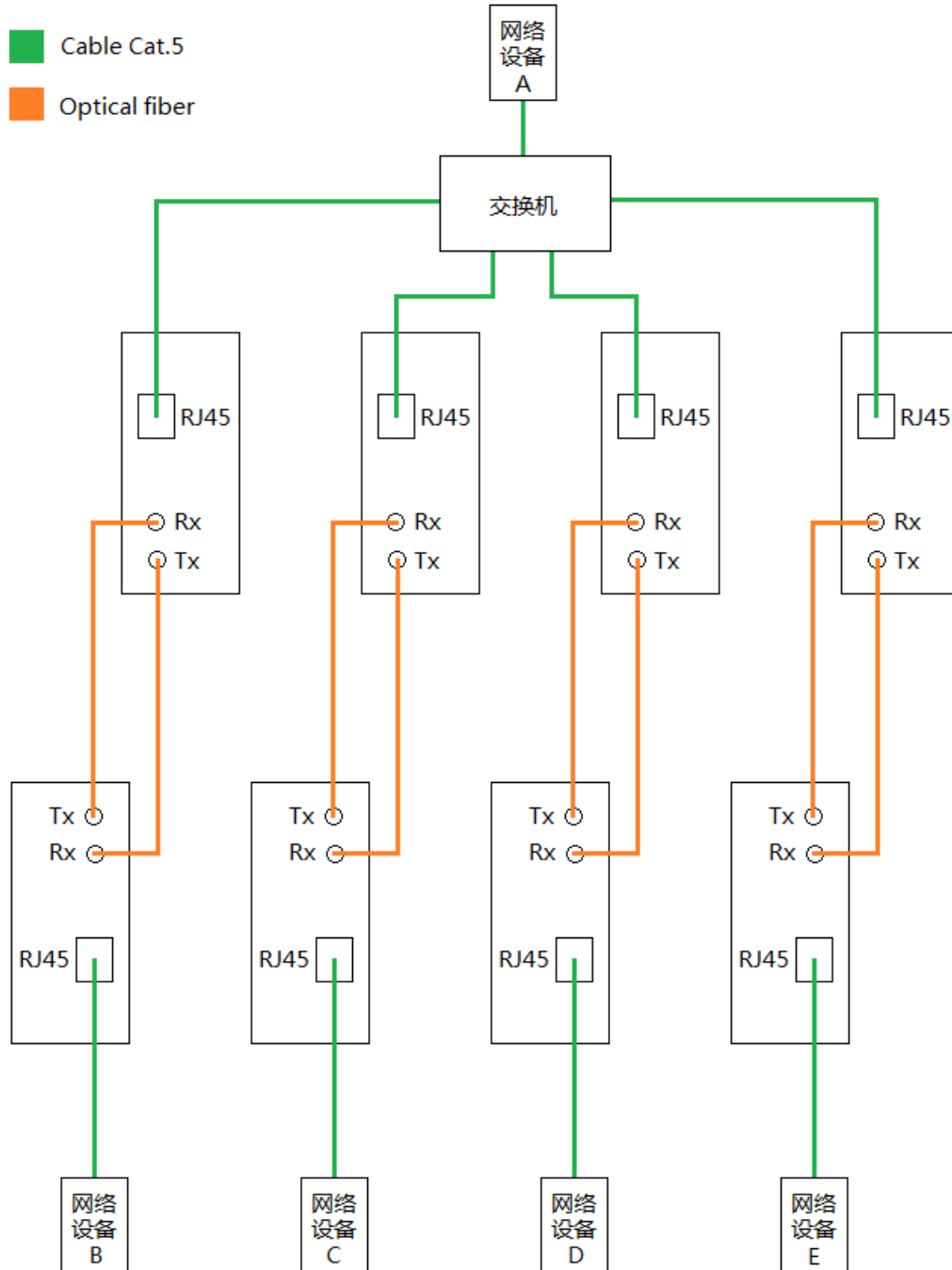


图 6-2 星型网络拓扑结构

7、订货信息

产品名称：工业以太网单模光纤链路适配器

产品型号：FIB-IE-S

声明：本文档为用户使用型号为 FIB-IE-S 的工业以太网光纤链路适配器提供指导，由于新技术在飞速发展，产品的功能以实物为准。德阳四星电子技术有限公司保留在不经任何声明的情况下对该文档进行修改的权利。

德阳四星电子技术有限公司

地 址：四川省德阳市庐山南路二段 88 号 H 栋二楼

电 话：+86-838-2515543 2515549

传 真：+86-838-2515546

网 站：<http://www.fourstar-dy.com>