

# 迷你型 PROFIBUS 多模光纤链路适配器

## PFB-FIB-M

### 用户手册



德阳四星电子技术有限公司

版权所有 侵权必究

目 录

前言 .....	3
版权声明 .....	3
版本信息 .....	3
产品包括 .....	3
一、概述 .....	4
二、迷你型 PROFIBUS 光纤链路适配器的主要用途和特点 .....	4
三、产品特性及主要技术参数 .....	5
四、外部结构及管脚定义 .....	6
五、迷你型 PROFIBUS 光纤链路适配器内部原理框图 .....	8
六、迷你型 PROFIBUS 光纤链路适配器的应用方案 .....	8
七、常见问题解答 .....	14
八、订货信息 .....	16

## 前 言

感谢您使用德阳四星电子技术有限公司出品的系列现场总线光纤链路产品。

使用前请务必仔细阅读此用户手册，你将领略其完善的功能和简洁灵活的使用方法。

本手册将详细介绍四星电子的迷你型 PROFIBUS 光纤链路适配器 PFB-FIB-M（多模）或 PFB-FIB-S（单模）的使用方法，多模和单模产品仅是使用的光纤不同，其它功能完全相同。

本产品主要用于PROFIBUS、MPI、PPI现场总线网络，将RS485电信号转换成光信号用光纤进行传输，实现PROFIBUS的高速远距离传输，很好的解决了PROFIBUS高速传输时使用铜线电缆距离较短的瓶颈问题，同时由于光纤的本质隔离作用使网络具有很好的电气隔离和抗干扰功能。

四星电子的迷你型PROFIBUS光纤链路适配器在外形上进行了独特的创新，采用了与PROFIBUS总线连接器相同的外形和大小，直接插设备的PROFIBUS/MPI/PPI插座，或插到总线上带编程口的总线连接器上，无需再外接电源，可组成总线型、星形和混合型光纤网络，使用非常方便灵活。因此我们也可将其称为光纤型总线连接器。

请用户按照用户手册中的技术规格和性能参数进行操作，本公司不承担由于用户操作不当造成的财产损失或人身伤害责任。

本公司有权在未经声明前根据技术发展的需要对本手册内容和产品功能进行修改。

## 版权声明

本手册版权属于德阳四星电子技术有限公司所有，任何人和机构未经本公司书面同意进行全部或部分的内容复制将承担相应的法律责任。

## 版本信息

文档名称：《迷你型 PROFIBUS 多模光纤链路适配器用户手册》

版 本：V2.0

修改日期：2012-08-13

## 产品包括

- 1、PFB-FIB-M 1 台。
- 2、光盘 1 张（内含用户手册等，本产品不需任何软件或驱动程序。）

## 一、概述

PROFIBUS是目前应用最为广泛的一种现场总线，特别是高速通信时尤其体现出该总线的诸多优点，由于PROFIBUS总线的物理层是采用基于RS485的接口技术，这就使得当高速通信时，只能使用很短的RS485电缆，如速率为3~12Mbps时，使用电缆最大长度只能到达100米。

由于光纤的传输距离与速率无关，将PROFIBUS的电信号转换成光信号用光纤来传输就很好的解决了PROFIBUS高速传输时使用铜线电缆距离较短的瓶颈问题，同时由于采用光纤作为通信传输介质，从根本上彻底解决了电磁干扰、地线环路干扰和雷电破坏等难题，已越来越多的应用于工业自动化、分布式数据采集、智能交通、电力、水力、银行等诸多领域，成为通信传输首选方案。

PFB-FIB-M是四星电子研发生产的一款工业级PROFIBUS-DP到光纤链路的适配器，也称为光纤型总线连接器，外形大小同PROFIBUS总线连接器插头，直接插设备的PROFIBUS/MPI/PPI插座，或插到总线上带编程口的总线连接器上，无需再外接电源，可组成总线型、星形和混合型光纤网络，使用非常方便灵活。可以替代西门子的OLM光纤链路模块。实现PROFIBUS-DP 信号在光纤上的透明传输，无需改动原有的通信协议和软件，即插即用无需任何设置直接替代铜线导体传输。本产品是按二进制位透明传输数据，因此也适合物理接口为RS485的任何通信协议。

## 二、迷你型 PROFIBUS 光纤链路适配器的主要用途和特点

迷你型 PROFIBUS 光纤链路适配器主要有以下用途：

- 1、增加PROFIBUS传输距离，在PROFIBUS全部速率下（4.8Kbps~12Mbps），可通过光纤将传输距离扩展到4km（多模光纤）或12km（单模光纤），而且光纤长度与通信速率无关。
- 2、从根本上彻底解决了电磁干扰、地线环路干扰和雷电破坏等工程难题。
- 3、便于实现大型分散复杂的PROFIBUS网络，如短距离使用铜线电缆，远距离使用光纤传输。
- 4、用于一些要求安全防爆的场合，如矿井、化工、电力、油气田等，具有本质安全隔离作用。

迷你型 PROFIBUS 光纤链路适配器主要有以下特点：

- 1、物理层透明传输。四星电子迷你型PROFIBUS光纤链路适配器是采用物理层bit位透明传输的，与上层协议无关，因此适用于所有基于RS485的PROFIBUS协议，包括：PROFIBUS-DP/V0、V1、V2，及各种应用行规，包括：PROFIsafe（安全），Redundancy（冗余）、Ident Systems（识别系统）等等。

支持连接多主站通信，如S7 FUNCTION协议、二类主站通信；也支持MPI协议、PPI协议和RS485自由口协议通信，并且也可以适用于其它RS485传输技术的现场总线或网络，如MODBUS等。

- 2、不需要主站配置，无GSD文件。
- 3、不分主/从站接口、不分输入/输出接口、不分终端/非终端节点。
- 4、波特率0~12Mbps自适应，不需要开关设置或任何软件配置。
- 5、光纤链路适配器之间本质隔离，从根本上彻底解决了电磁干扰、地线环路干扰和雷电破坏等难题。
- 6、外形大小同PROFIBUS总线连接器插头，直接插设备的PROFIBUS/MPI/PPI插座，或插到总线上带编程口的总线连接器上，无需再外接电源，可组成各种网络拓扑结构，如点对点连接、总线型连接、星形连接、混合型连接等网络拓扑。

### 三、产品特性及主要技术参数

- 电源：由设备的 PROFIBUS/MPI/PPI 插座（插座）上的 7 脚和 2 脚输出的 24VDC 电源供电，或 6 脚和 5 脚输出的 5VDC 电源供电，自动选择，即插即用，24VDC 电源与 5VDC 电源之间经 DC/DC 隔离电源模块进行隔离。
- 功耗：约 0.5W。
- 通信速率：0~12Mbps 无延时自动适应。
- PROFIBUS 电接口：DB9M（针）插头，针脚信号定义符合 PROFIBUS 标准。
- 各个传输速率下电接口每段电缆的最大通信距离符合 PROFIBUS 标准：

传输率 (bit/s)	9.6K	19.2K	45.45K	93.75K	187.5K	500K	1.5M	3M	6M	12M
最大电缆长度 (米)	1200				1000	400	200	100		

- 电接口 RS485 端口具有浪涌保护和±15kV 防静电保护。
- 具有一对光纤收发光口，可组成总线型、星形及混合型光纤网络。
- 适用光纤：多模 62.5/125um、50/125um。
- 波 长：1310nm。
- 发射光功率：-6dBm。
- 接收灵敏度：-18dBm。
- 光纤传输距离：0~4km。
- 光纤接口：标配 ST 接头，可选配 SC、FC 接头。
- 具有光纤连接和数据接收于一体的 LED 指示灯。

- 工作温度：-40~+85℃工业级工作温度。
- 外形尺寸：96mm×17mm×42mm（长×宽×高），重量：70 克。
- 安装方式：直接插到设备的 PROFIBUS/MPI/PPI 插座，或插到总线上带编程口的总线连接器上。

#### 四、外部结构及管脚定义

##### 1、产品外形尺寸：

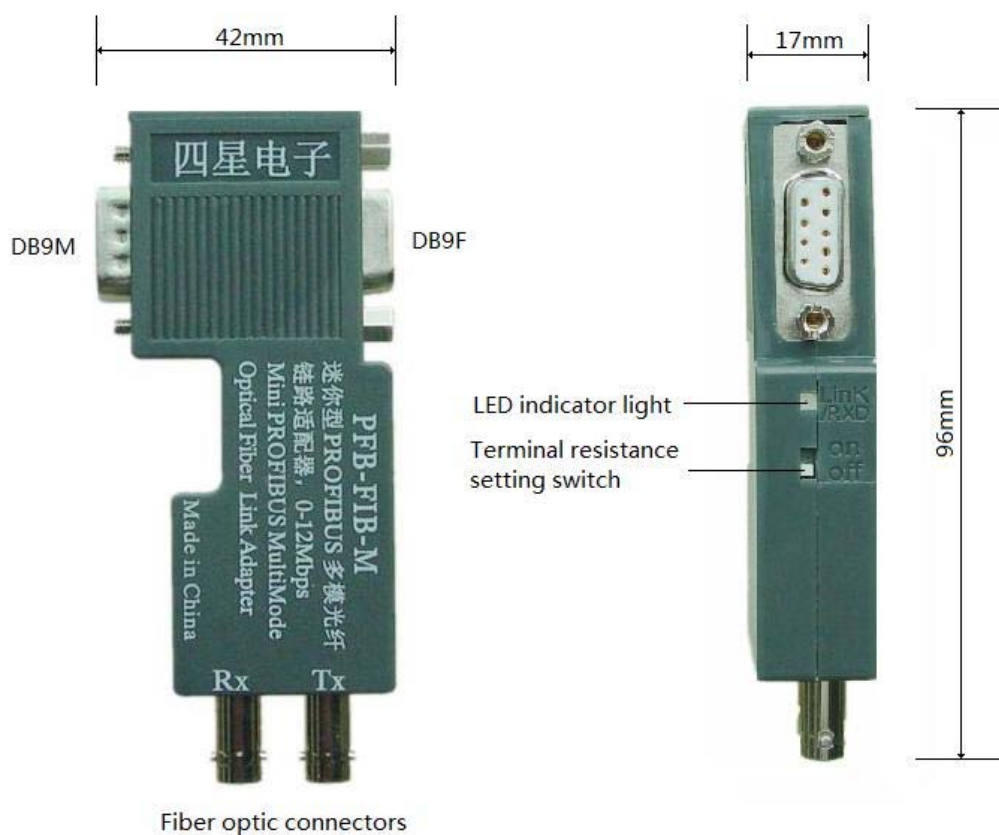


图 4-1 迷你型 PROFIBUS 光纤链路适配器外形图

2、指示灯：迷你型 PROFIBUS 光纤链路适配器上有一个 LED 指示灯，显示光纤的连接状态和数据接收状态。

指示灯名称	指示灯状态		
	常 亮	闪 烁	熄灭
Link/RXD	光纤已接通	正从光纤接收数据	电源没有接通或光纤没有接通

注：当光纤断开或远端的光纤链路适配器断电时，将在 DP 总线上产生一个故障信号占用总线时间约 350ms，同时 Link/RXD 指示灯熄灭。

3、终端电阻设置开关：

开关拨到“off”位置：无终端电阻和偏置电阻。

开关拨到“on”位置：内部 RS485 接入 220 欧终端电阻和二 390 欧偏置电阻。

4、迷你型 PROFIBUS 光纤链路适配器上的 PROFIBUS-DP 电接口的信号定义：

PROFIBUS 电接口 DB9M（针座）信号定义

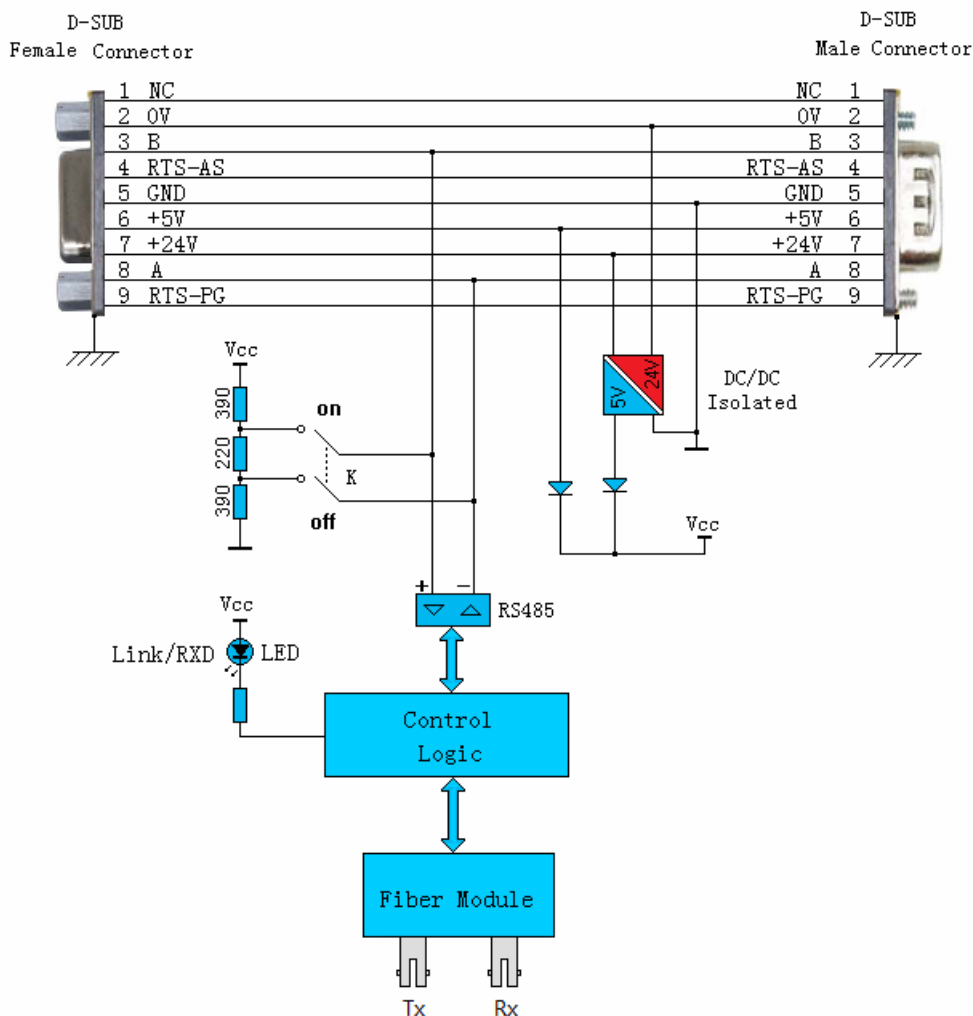
DB9M 针脚号	信号名	功 能	信号方向
3	DB (+)	RS485 信号正	输入/输出
8	DA (-)	RS485 信号负	输入/输出
6	+5VDC	给适配器供 5VDC 电源正极	输入
5	GND	RS485 信号地（给适配器供 5VDC 电源负极）	输入
7	+24V	给适配器供 24VDC 电源正极	输入
2	0V	给适配器供 24VDC 电源负极	输入
1、4、9	没有使用	没有使用（与 DB9F 的 1、4、9 对应连通）	

PROFIBUS 电接口 DB9F（孔座）信号定义

DB9M 针脚号	信号名	功 能	信号方向
3	DB (+)	RS485 信号正	输入/输出
8	DA (-)	RS485 信号负	输入/输出
6	+5VDC	5VDC 电源输出正极	输出
5	GND	RS485 信号地（5VDC 电源输出负极）	输出
7	+24V	24VDC 电源输出正极	输出
2	0V	24VDC 电源输出负极	输出
1、4、9	没有使用	没有使用（与 DB9M 的 1、4、9 对应连通）	

5、光纤接口：四星电子迷你型 PROFIBUS 光纤链路适配器上有一对光纤接口，具有 Tx 光发送和 Rx 光接收接头，与远端光纤适配器的光纤接头的连接始终按照发送连接接收、接收连发送的原则连接。

五、迷你型 PROFIBUS 光纤链路适配器内部原理框图



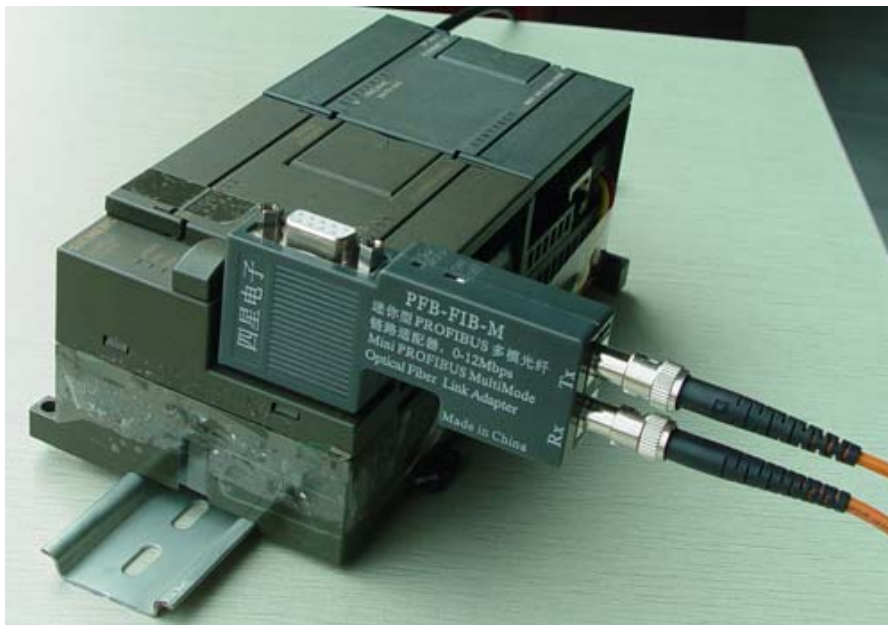
5-1 Internal Functional Block Diagram of FOURSTAR PROFIBUS Optic Link Module

六、迷你型 PROFIBUS 光纤链路适配器的应用方案

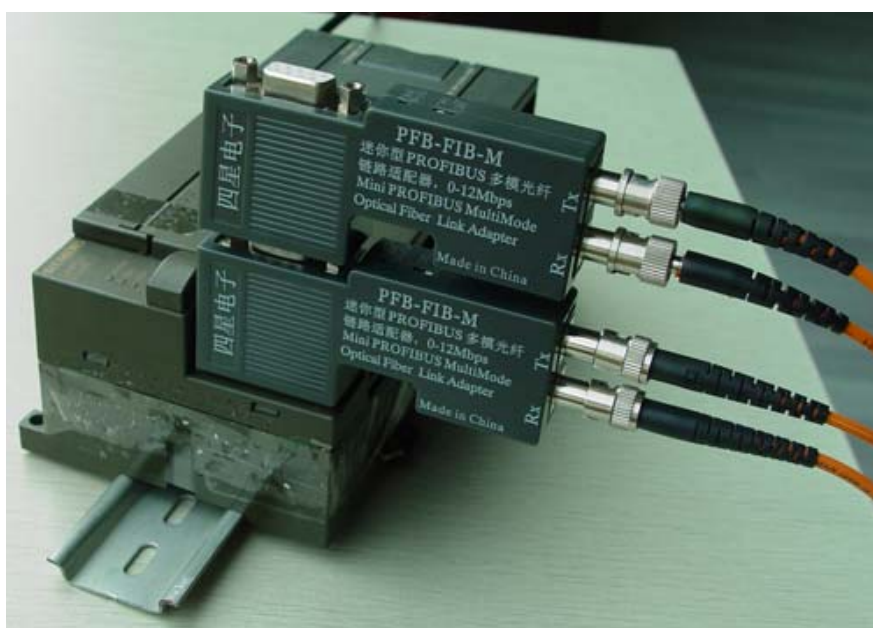
四星电子迷你型 PROFIBUS 光纤链路适配器使用非常简单和灵活多样，无需任何设置，即插即用。可实现光纤的点到点连接、总线型连接、星形连接、以及混合型网络拓扑结构，不支持冗余光纤环网。根据不同的网络拓扑结构，有以下三种基本的安装方式：



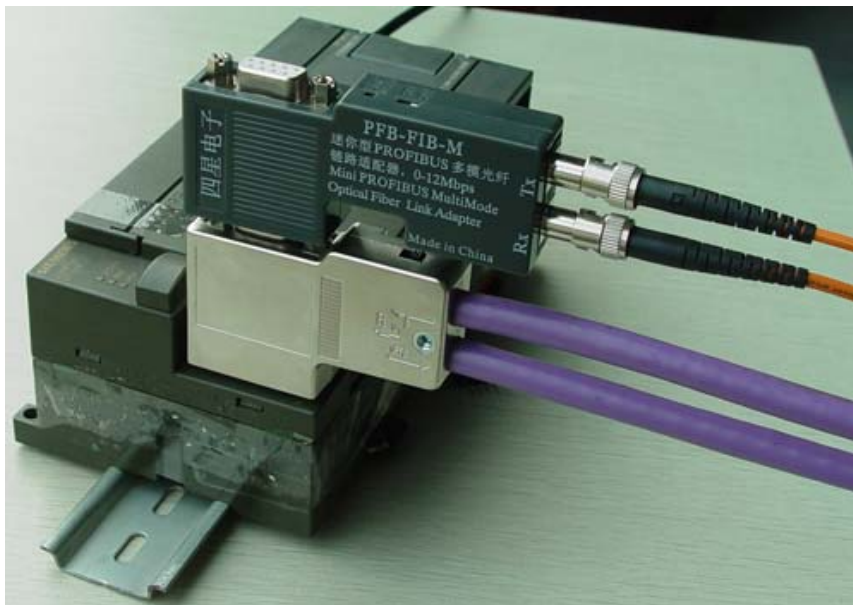
A、迷你型 PROFIBUS 光纤链路适配器直接插入设备的 PROFIBUS/MPI/PPI 标准 DB9F 插座。



B、二只迷你型 PROFIBUS 光纤链路适配器重叠插入设备的 PROFIBUS/MPI/PPI 标准 DB9F 插座。



C、迷你型 PROFIBUS 光纤链路适配器插到总线上任何带编程口的总线连接器上。



下面是迷你型 PROFIBUS 光纤链路适配器几种典型的应用方案图。

1、替代总线连接器组成无电缆的全光纤 PROFIBUS 总线网络：

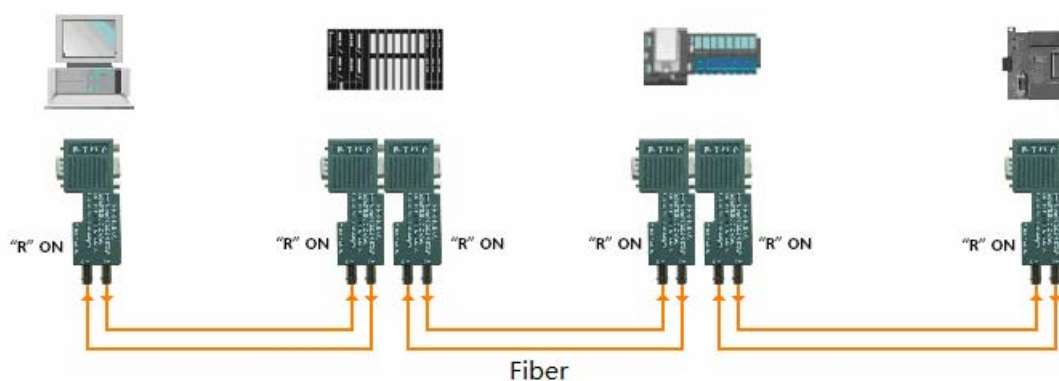


图 6-1 迷你型 PROFIBUS 光纤链路适配器组成全光纤总线网络

2、总线型连接:

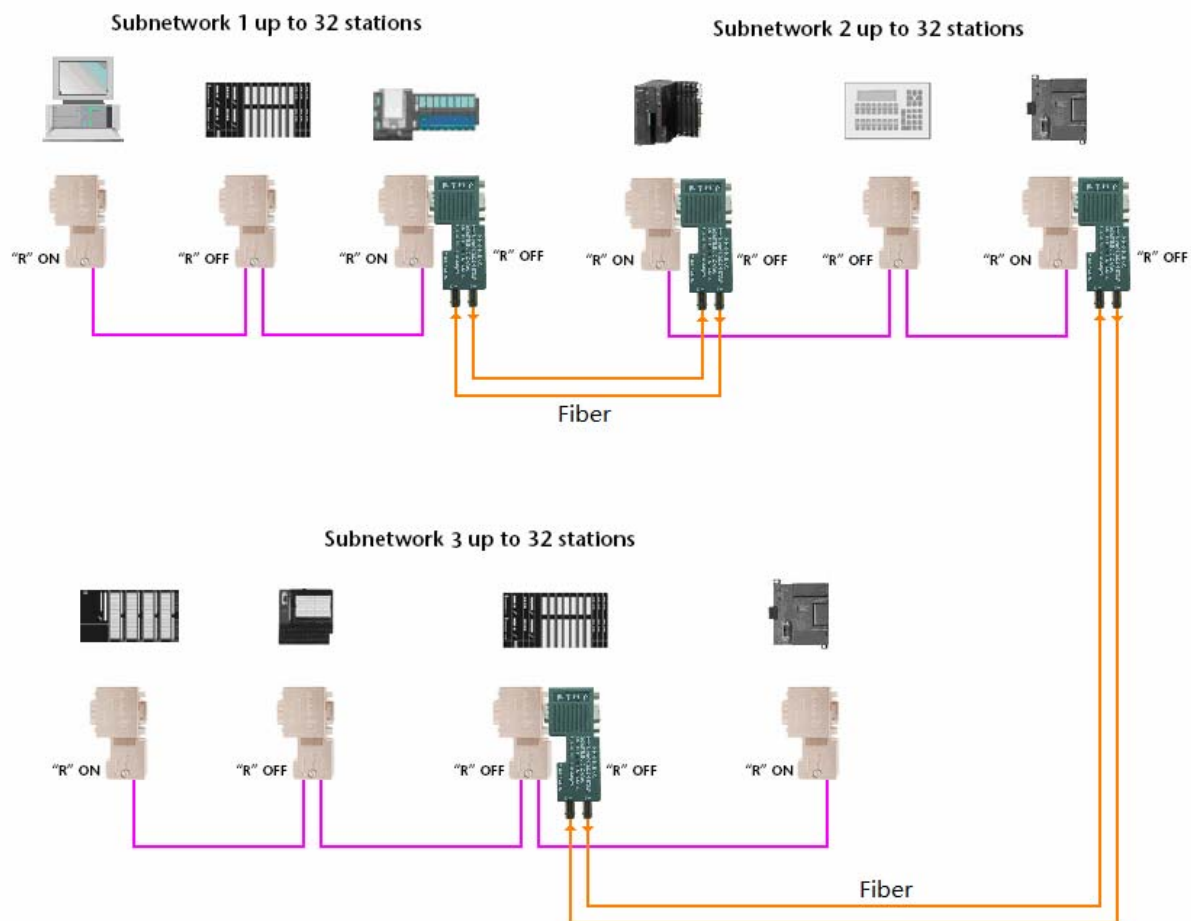


图 6-2 迷你型 PROFIBUS 光纤链路适配器组成总线型光纤连接

3、星形连接:

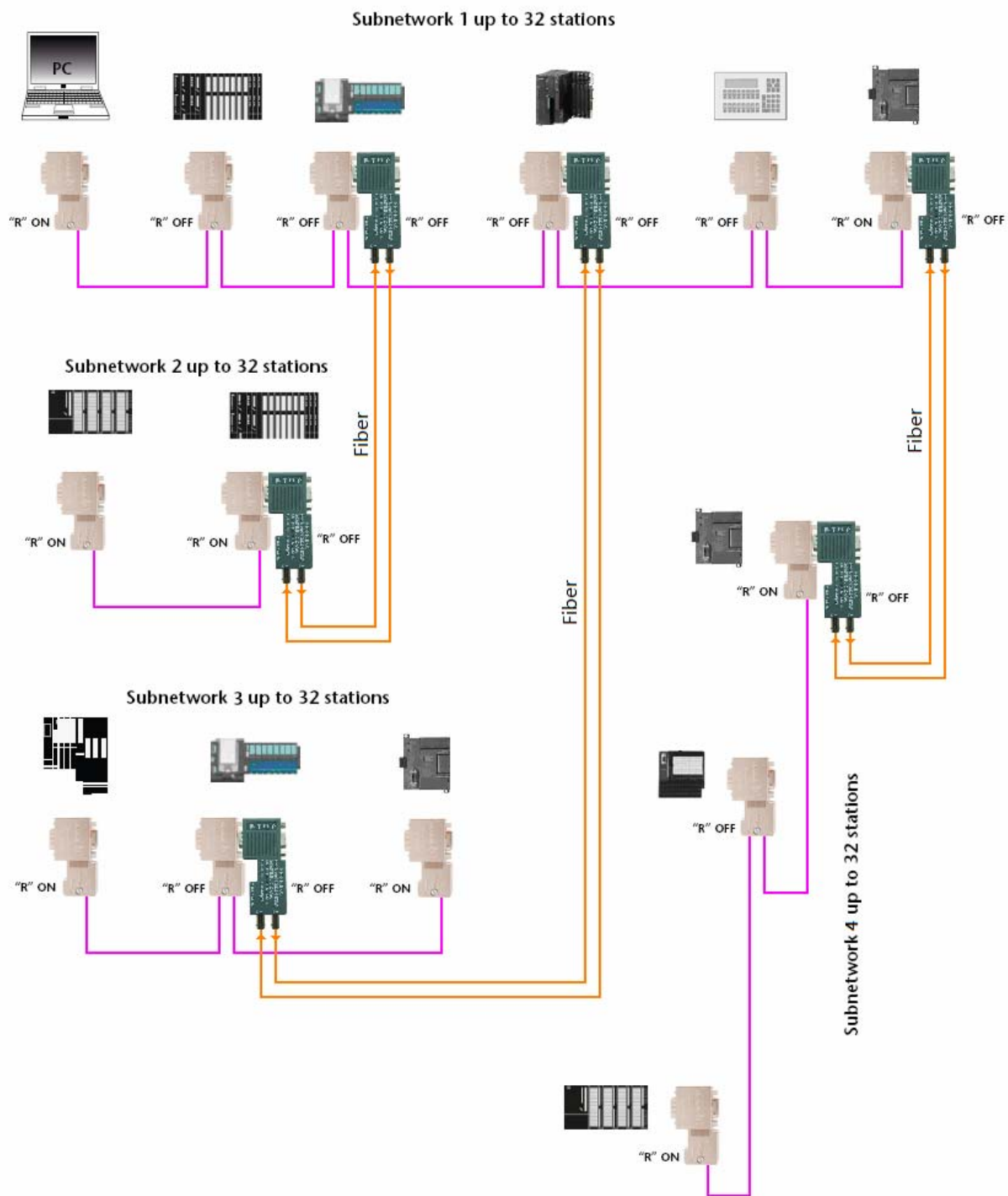


图 6-3 迷你型 PROFIBUS 光纤链路适配器组成星形光纤连接

4、与 PROFIBUS 集线器一起组成 PROFIBUS 光纤集线器的混合网络

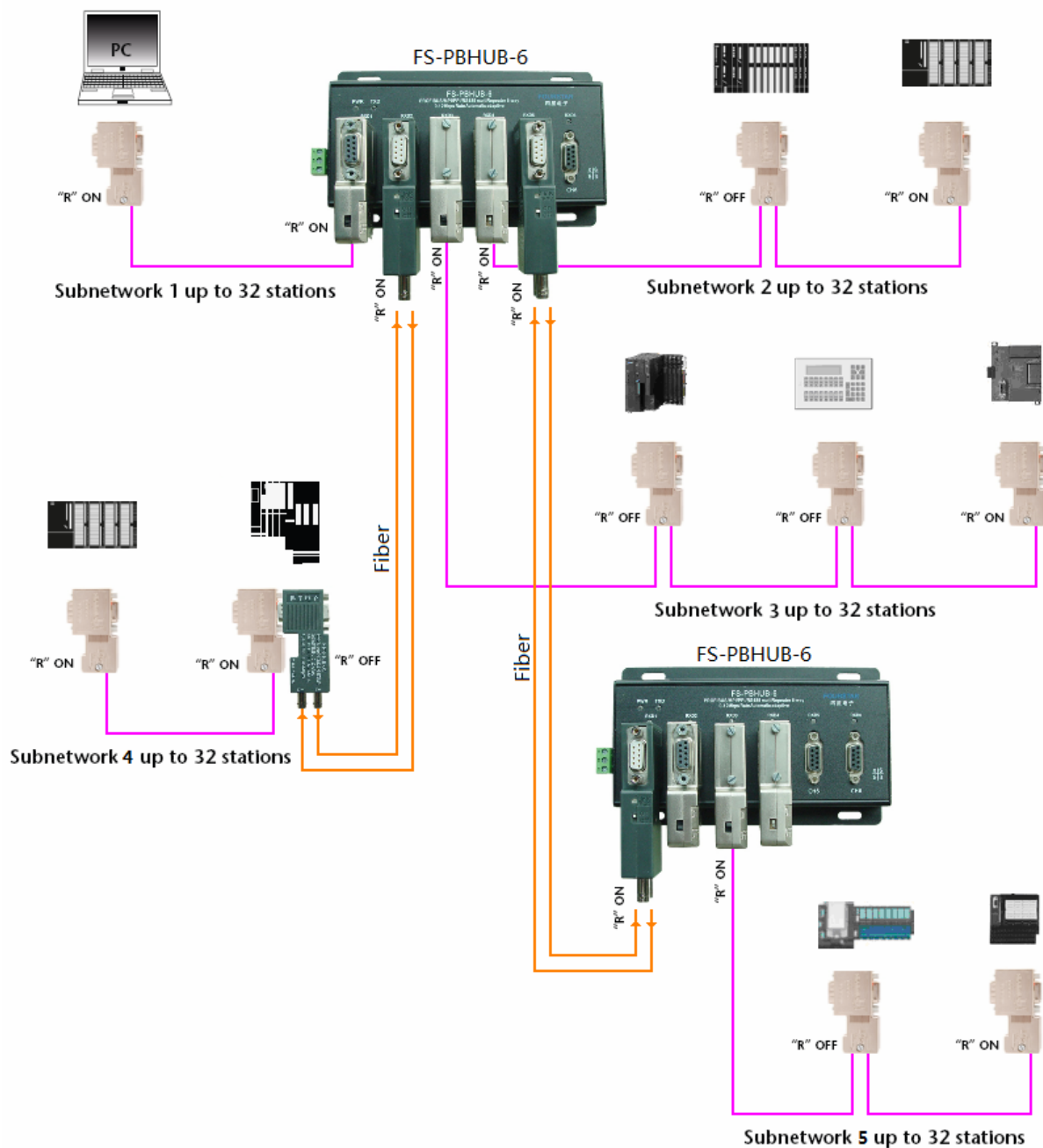


图 6-4 迷你型 PROFIBUS 光纤链路适配器与 PROFIBUS 集线器组成混合型光纤连接

## 七、常见问题解答

### 1、迷你型 PROFIBUS 光纤链路适配器的工作电源从哪里获取？

只要设备的 PROFIBUS/MPI/PPI 插座（DB9F 孔座）的 6 脚和 5 脚之间有 5VDC 电源输出，或 7 脚和 2 脚之间有 24VDC 电源输出，有其一即可，就可保证适配器得到正常工作电源。只要是按照 PROFIBUS 标准设计生产的产品，其 DB9F 接口插座均符合以上要求。

### 2、PROFIBUS 光纤链路适配器 PFB-FIB-M 和 PFB-FIB-S 有什么区别？

PFB-FIB-M 是使用多模光纤，光纤最大传输距离为 4km，PFB-FIB-S 是使用单模光纤，光纤最大传输距离为 12km，二者的光纤不能用错，否则无法正常通信，除此以外其它功能完全相同。

### 3、当光纤断纤或远端的光纤链路适配器停电时，对整个网络通信有何影响？

当光纤断纤或远端的光纤链路适配器停电时，本地的适配器就收不到光信号，这时将在 DP 总线上产生一个故障信号占用总线时间约 350ms，同时对应的光纤 Link/RXD 指示灯熄灭，然后总线又恢复成空隙状态。

### 4、为什么在网络段中作为终端的站点不能停电？

在 PROFIBUS 网段的首和尾称为终端，为了抑制 RS485 信号的反射和畸变，终端电缆需接到总线连接器的 A1、B1 端子上，终端接口上的总线连接器插头上的终端电阻设置开关必须拨到 ON 位置，这样终端接口就接入了一个 220 欧的终端电阻，一个 390 欧的上拉电阻和一个 390 欧的下拉电阻以确保网络稳定运行，上下拉电阻需要 DP 插座上的 6 脚和 5 脚提供 5VDC 工作电源。当终端站点停电时，上下拉电阻的 5VDC 工作电源也就没有了，这将引起网络通信异常或无法通信。

### 5、作为终端的站点不可避免的可能停电怎么办？

如果由于你受现场条件所限，终端站点需要停电，为了保证网络的正常通信，需要在网段的终端安装有源终端电阻（并确保其不停电）来作为网段的终端，西门子公司的有源终端电阻产品号为：6ES7 972-0DA00-0AA0，四星电子的有源终端电阻型号为：PB-TR485。

6、我们的设备上的 PROFIBUS 接口为接线端子，怎样安装迷你型 PROFIBUS 光纤链路适配器？

这种设备上安装迷你型 PROFIBUS 光纤链路适配器较为麻烦，建议用户选用四星电子的另外两款 PROFIBUS 链路模块，FS-OLM-M 或 FS-OLM-S。

7、怎样确定整个网络能够达到的最大通信速率？

使用 PROFIBUS 光纤链路适配器可以组成复杂的混合型网络，各网段长短不一，整个网络能够达到的最大通信速率取决于最长的电缆网段而不是光纤，如要提高通信速率，可使用中继器或集线器分割较长的电缆网段或使用光纤链路适配器，使之符合你的速率要求。

8、怎样实现 PROFIBUS 的高速远距通信？

当 PROFIBUS 高速通信时，如 3Mbps 以上的通信速率，用电缆最大只能达到 100 米，加装多个中继器或集线器会带来信号延迟增大、成本增加，供电麻烦等问题，使用光纤传输是目前性价比最好的方案。如四星电子的 PROFIBUS 光纤链路模块 FS-OLM-S 和 FS-OLM-M，或迷你型 PROFIBUS 光纤链路适配器 PFB-FIB-M 和 PFB-FIB-S。

9、迷你型 PROFIBUS 光纤链路适配器是否能与其它厂家的 PROFIBUS 光纤产品混合使用？

四星电子生产的迷你型 PROFIBUS 光纤链路适配器可以与四星电子的其它型号的 PROFIBUS 光纤链路产品如 FS-OLM-M、FS-OLM-S、FIB-P485-M、FIB-P485-S 混合使用，但不能与其它厂家包括西门子生产的 PROFIBUS 光纤链路产品混合使用。

## 八、订货信息

产品名称：迷你型 PROFIBUS 光纤链路适配器（又名：光纤型总线连接器）

产品型号：PFB-FIB-M（多模）或 PFB-FIB-S（单模）

声明：本文档为用户使用型号为 PFB-FIB-M（多模）或 PFB-FIB-S（单模）的 PROFIBUS 光纤链路适配器提供指导，由于新技术在飞速发展，产品的功能以实物为准。德阳四星电子技术有限公司保留在不经任何声明的情况下对该文档进行修改的权利。

## 德阳四星电子技术有限公司

地 址：四川省德阳市庐山南路二段 88 号 H 栋二楼

电 话：86-838-2515543 2515549

传 真：86-838-2515546

网 站：<http://www.fourstar-dy.com>