

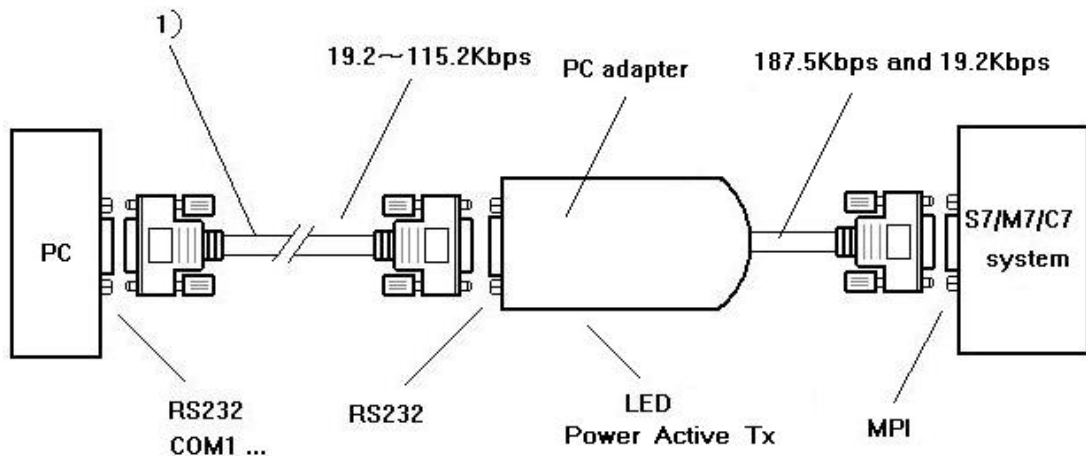
PC/MPI+适配器使用说明书



PC/MPI+适配器也称为PC适配器（PC Adapter），实现RS232到RS485接口的电平转换和RS232到MPI（MultiPoint Interface）协议的转换，用于连接S7-300/400PLC的MPI口（RS485）和PC的COM口（RS232）。

PC/MPI+是面向工业设计的光电隔离型适配器，在RS232端口和RS485端口均设有浪涌保护和防雷击保护电路，可任意带电插拔，适用于西门子S7-300/400全系列PLC及其它带有MPI接口的装置，特别适合于干扰较大易损坏通信口的工业现场，电路中的各种保护措施保证了系统的安全运行。

PC/MPI+可连接S7-300/400PLC与第三方触摸屏通信，如eView、威纶、昆仑通态等触摸屏。



1)、RS232电缆，随PC适配器配送，长度5米

特性及主要技术参数：

- ★ 电源：由 PLC 的 MPI 端口 24VDC 供电，功耗约 1W，带过流保护和浪涌保护
- ★ 隔离电压：1000VDC（最高可做到 3000VDC，订货时需声明）
- ★ RS232 端口具有防浪涌保护，RS485 端口具有 500W 防雷击保护和过流保护
- ★ RS232 端口波特率：19.2Kbps~115.2Kbps 标准波特率自动适应
- ★ MPI 端口波特率：187.5Kbps 和 19.2Kbps 自动适应
- ★ 支持 PLC 连接第三方触摸屏通信
- ★ 带有电源指示灯、联机指示灯和数据传送指示灯
- ★ 工作温度：-20~75℃
- ★ 外形尺寸：103×50×26，连接 RS232 电缆后的总长度：5.5 米

适配器的 RS232 端口和 RS485 端口针脚信号定义：

RS232 针座 (DB9M) 信号定义		
针脚号	信号名	说明
1	DCD	未使用
2	RXD	RS232 信号接收
3	TXD	RS232 信号发送
4	DTR	与 6 短接
5	GND	RS232 信号地
6	DSR	与 4 短接
7	RTS	请求发送
8	CTS	清除发送
9	RI	未使用

RS485 针座 (DB9M) 信号定义		
针脚号	信号名	说明
1	NC	未使用
2	M24V	24VDC 电源负
3	B	RS485 信号正
4	RTSAS	数据接收控制
5	GND	RS485 信号地
6	NC	未使用
7	P24V	24VDC 电源正
8	A	RS485 信号负
9	RTS_PG	数据发送控制

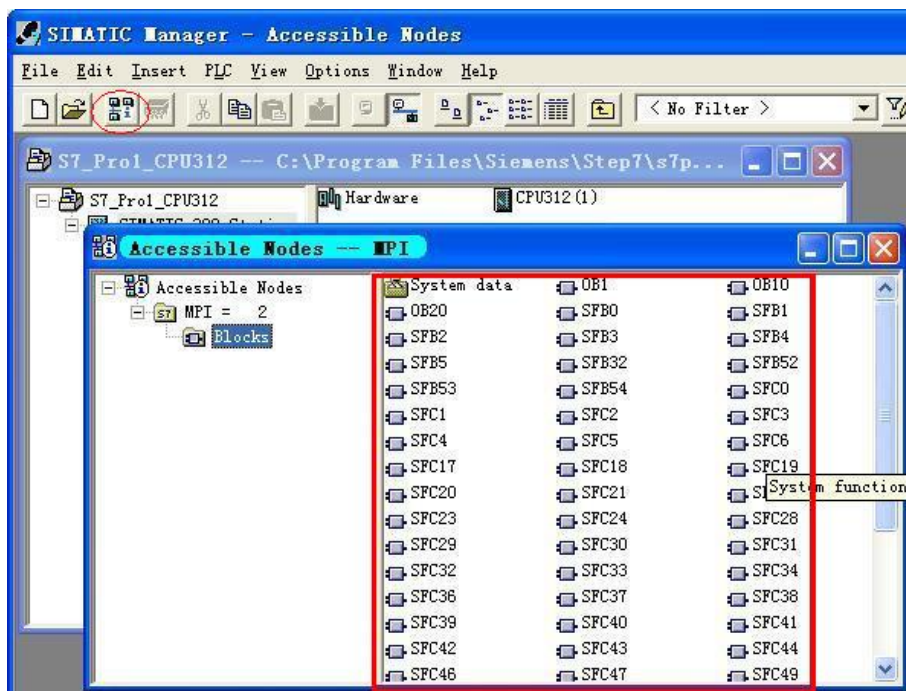
指示灯的状态说明

指示灯	常亮	闪烁	熄灭
Power	电源正常	故障	故障或未接通电源
Active	联机状态	传送数据	未联机
Tx	故障	发送数据	无数据传送

STEP7 软件的安装：

进入 STEP7 编程软件主界面 (SIMATIC Manager), 点击“Options”菜单下的“Set PG/PC Interface...”选项进入 PG/PC 设置界面。

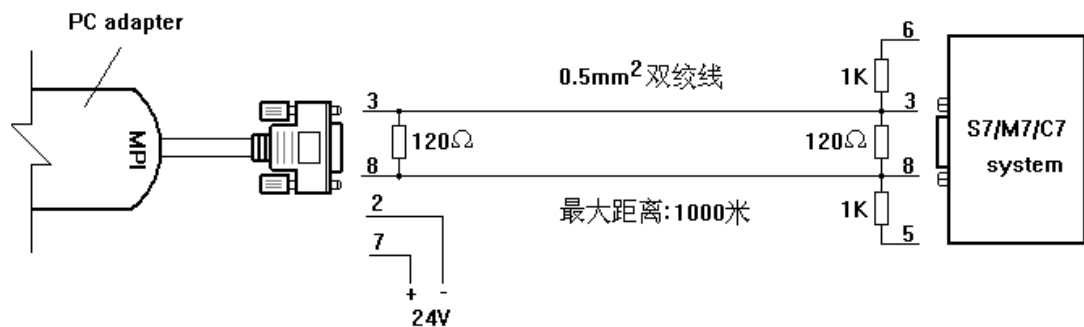
- 1、双击“PC Adapter (MPI)”进入 RS232 和 MPI 接口参数设置。本适配器不支持“PC Adapter (PROFIBUS)”选项。
- 2、单击“Local Connection”选项设置 RS232 接口参数，正确选择 PC/MPI+连接在电脑上的 COM 口 (RS232)，选择 RS232 通信的波特率 19200bps 或 38400bps 均可，PC/MPI+会自动适应所选择的波特率。
- 3、单击“MPI”选项设置适配器 MPI 接口参数，可将波特率设置成 187.5Kbps 或 19.2Kbps 均可，适配器会自动适应 PLC 的 MPI 端口的波特率。其它参数选择为默认值。
- 4、联机测试可访问节点：用 PC/MPI+连接 S7-300/400PLC 的 MPI 端口和计算机的 RS232 端口，点击主菜单界面中如下图红圈中的按钮，出现图中红线框内的数据，则联机测试通过，至此设置完成，可进行联机在线、程序上载、下载、监控等操作。



PC/MPI+适配器的远距离通信：

1、延长 RS485 端的距离：

本适配器的 RS485 端口（MPI）在 187.5Kbps 波特率下最大通信距离为 1000 米，这需要在 RS485 端口的 7、2 脚之间单独接入 24VDC 电源，距离超过 1000 米可在总线中加装 RS485 中继器（型号：E485GP，四星电子出品）延长通信距离。

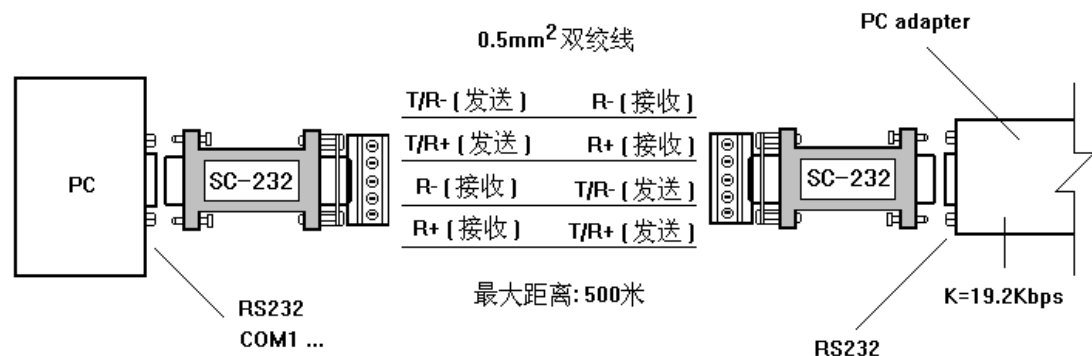


PC/MPI适配器的RS485端在波特率为187.5Kbps时的最大通信距离为1000米

图中 120Ω 电阻是终端电阻，1K 电阻是总线偏置电阻，远距离通信时必须按图接入以上电阻。

2、延长 RS232 端的距离：

在 PC/MPI+适配器的 RS232 口和 PC 的 RS232 口上安装 RS232 光隔离长线收发器（型号：SC-232，四星电子出品），在波特率为 19.2Kbps 时，可延长 RS232 的通信距离到 500 米，这个方案是光电隔离的并且不需外接电源。



PC/MPI适配器的RS232端使用长线收发器后可将通信距离延长到500米（波特率为19.2Kbps时）

附件：RS232 电缆，长度5 米。西门子产品号：6ES7901-1BF00-0XA0，连线图如下：

