

10BASE-T1L 单对以太网到标准以太网介质转换器

使用手册

产品型号: **IE-10T1L**



德阳四星电子技术有限公司

概述:

单对以太网 (Single Pair Ethernet, 简称 SPE) 是工业自动化数据传输应用的新趋势, 是工业物联网发展的基础。SPE 技术突破了以太网传输的高空间占用和高传输成本的限制, 首次实现以太网以更少空间占用和更低成本的方式来满足从远端网络到应用现场设备的通讯。SPE 仅通过一对双绞铜线进行以太网数据传输, 还可同时通过数据线供电 (Power over Data Line, 双绞线同时传输数据和电力, 简称 PoDL) 技术使用该对铜线对终端设备如各种传感器、执行器、摄像头等设备进行供电。SPE 为工业以太网和物联网数据传输带来了更多甚至无限的可能。

SPE 物理层虽然为单对双绞线传输, 在协议层仍然保持了原有的 IEEE802.3 标准的各种上层协议, 特别是专为工业自动化和楼宇自动化量身打造的 10BASE-T1 标准 (该标准有二个变种: 10BASE-T1S 和 10BASE-T1L), 更良好的支持所有的各种上层工业以太网协议, 如 PROFINET、MODBUS TCP/IP、Ethernet/IP、CC-Link IE、POWERLINK 等。

四星电子出品的单对以太网到标准以太网介质转换器 IE-10T1L, 是一种物理层介质转换器, 实现单对以太网 10BASE-T1L 到 10Mbit/s 标准以太网之间双向数据透明转换。具有 1 个 10Mbit/s 标准以太网口 (采用 RJ45 连接器), 1 个符合 IEEE802.3cg-2019, 10Base-T1L 标准的 10Mbit/s 单对以太网口 (采用 IEC63171-2 标准的 SPE 连接器), 单对以太网口使用一对双绞线全双工传输数据, 最大传输距离 1000 米。工作电源电压 18~60VDC, -20°C~+75°C 工作温度, DIN35 标准导轨安装。

四星电子 IE-10T1L 介质转换器的 SPE 端口支持 PoDL 供电, 允许给远程 SPE 终端设备供电, 例如各种 SPE 传感器、执行器、扫描仪和网络摄像头等。使用 PoDL 通过双绞线电缆向这些终端 SPE 设备供电, 支持 PoDL 功率等级 Class10、Class11、Class12 和 Class13、Class14、Class15。IE-10T1L 介质转换器的 PoDL 供电省去了检测和功率分级过程, 采用拨码开关直接供电方式。

四星电子 IE-10T1L 介质转换器在 Ethernet-APL 系统中还可作为单口 APL 电源交换机使用, 其 SPE 口输出的 PoDL 电源电压等于本产品输入的工作电源电压。SPE 口输出的电源电压功率等于本产品输入的工作电源功率。

应用

■ 工业自动化 ■ 楼宇自动化 ■ 安全系统 ■ 交通控制系统 ■ 工业物联网

主要技术参数:

四星电子单对以太网介质转换器IE-10T1L基本参数

参数分类	项 目	指 标
标准以太网口参数	接口类型	标准RJ45连接器。
	传输速率	10Mbit/s。
	网线自适应	网口具有 MDI/MDI-X 自动跳线功能，可自动适应直通网线和交叉网线。
	最大传输距离	五类4芯双绞线（Cat.5）最长100 米。
	连接指示	以太网端口连接指示灯。
	网口协议	符合 IEEE802.3, 10BASE-T以太网标准。
	网口数量	1个RJ45端口。
单对以太网口参数	接口类型	符合IEC63171-2标准的SPE连接器。
	传输速率	10Mbit/s全双工, 10BASE-T1L, IEEE802.3cg-2019。
	传输介质	SPE单对双绞线电缆, 26AWG (0.14mm ²) ~ 14AWG (2mm ²)。
	输出信号峰峰值	Vpp=2.4V
	最大传输距离	1000米。如果使用PoDL供电, 则距离受功率和电缆截面积限制。
	连接指示	SPE端口状态指示灯和PoDL指示灯。
	PoDL功率等级	支持PoDL供电, 输入电源电压为24VDC时支持功率等级Class10、11、12, 输入电源电压为54VDC时支持功率等级Class13、14、15。SPE口的PoDL输出功率最高可达79W。
	SPE端口数量	1个SPE端口。
SPE通讯协议	IEEE802.3cg-2019, 10Base-T1L, 数据透明传输, 支持所有以太网上层协议, 如PROFINET、MODBUS TCP/IP、Ethernet/IP、EtherCAT、CC-Link IE、POWERLINK 等。	
通用参数	工作电压	18~60VDC之间任意电压, 带电源极性接反保护和浪涌保护, 产品内部经DC/DC隔离模块将外接电源与内部电路隔离。
	功率	不使用PoDL供电时功率不大于1W, 使用PoDL供电时功率为受电设备功率再加40%以上的富余量。
	接口隔离	网口与SPE口之间隔离, 网口与电源端口隔离, 隔离电压1500VDC。SPE端口和输入工作电源端口之间没有电隔离。
	防护等级	IP20
	工作温度	-20℃~+75℃。
	外形尺寸	100mm×32mm×32 (长×宽×高), 重量100克。
	安装方式	DIN35mm标准导轨安装。

产品外形和各部件说明:



1、指示灯：面板上各发光二极管指示灯的名称和功能。

指示灯名称	指示灯状态		
	常 亮	闪 烁	熄 灭
PWR (黄)	电源工作正常	-	电源没有接通或硬件故障
Link (绿)	连接正常	-	网口没有连接或连接错误
Act (绿)	连接正常	SPE 口正在传输数据	SPE 口没有连接或连接错误
PoDL (绿)	开启 PoDL 供电	PoDL 供电不正常	关闭 PoDL 供电或 SPE 电缆短路

2、10Mbit/s 标准 RJ45 以太网口，信号定义如下：

管脚	信号名称	功能	类型
1	Tx+	正相以太网数据发送差分信号线	输出
2	Tx-	负相以太网数据发送差分信号线	输出
3	Rx+	正相以太网数据接收差分信号线	输入
4	Not used		-
5	Not used		-
6	Rx-	负相以太网数据接收差分信号线	输入
7	Not used		-
8	Not used		-

3、符合 IEC63171-2 标准的单对以太网连接器，信号定义如下：

外形	引脚	SPE 10BASE-T1L	类型
	1	D+, SPE 信号正 (Rx/Tx+)	输入/输出
	2	D-, SPE 信号负 (Rx/Tx-)	输入/输出

4、PoDL 拨码开关：该拨码开关设置 PoDL 供电的开启与关闭。拨码开关按箭头方向往下拨为 ON，SPE 口开启 PoDL 供电，同时 PoDL 指示灯点亮，此时 SPE 电缆同时传输数据和电力，其输出的电压就是本产品输入电源电压；向上拨为 OFF，SPE 口关闭 PoDL 供电，同时 PoDL 指示灯熄灭，此时的 SPE 口只传输数据，没有电源供出。

本产品的 PoDL 供电没有 PD 检测和功率分级 (SCCP) 过程，当 PoDL 开关为 ON 时，上电后即开始通过 SPE 电缆给终端受电设备供电，因此用户需确认终端受电设备是支持 PoDL 供电的设备，且终端设备的工作电源电压与本产品接入的工作电源电压相同。如果不开启 PoDL 供电则无需考虑这些问题。

5、电源端子：本产品的工作电源电压支持 18~60V 之间的任意电压，当设置开启 PoDL 供电时，请确保接入本产品的工作电源电压与终端受电设备（称为 PD 设备）的工作电源电压相同。当输入工作电源电压为 24VDC 时，支持 PoDL 功率等级 Class10、Class11、Class12，当输入工作电源电压为 54VDC 时，支持 PoDL 功率等级 Class13、Class14、Class15。

端子名	说 明
+18-60V	接 18-60V 之间的任意直流电源正极
0V	接 18-60V 之间的任意直流电源负极

特别说明：设置开启 PoDL 供电时，如果本产品接入的电源电压为 54V，则切记不要用 SPE 电缆连接 24V 的终端受电设备，否则可能损坏终端受电设备。

开启 PoDL 供电时本产品所需工作电源的功率，应大于终端受电设备的功率，通常再加 40% 以上的富余量，如果不使用 PoDL 供电，则本产品的功耗不大于 1 瓦。本产品的 SPE 口的 PoDL 输出功率最高可达 79W。

安装使用指南

本产品的单对以太网接口连接器是符合 IEC63171-2 的连接器，连接 SPE 终端设备需要一根具有相同标准的带连接器插头的 SPE 电缆。

不使用 PoDL 供电时，对 SPE 双绞线电缆的截面积没什么要求，通常采用 AWG22（截面积约 0.3mm²）的双绞线即可，最大传输距离为 1000 米。

开启 PoDL 供电时，由于 SPE 电缆中流过功率电流，会在电缆上产生一定的压降，功率越大压降越大，电缆电阻越大压降越大，所以在不同受电设备 PD 的功率等级下，电缆的截面积决定了最大传输距离，参考下表 IEEE802.3cg 标准。

IEEE 802.3cg Class Power Requirements Matrix for PSE and PDs

Class Symbol and Unit	Class Description	Class 10	Class 11	Class 12	Class 13	Class 14	Class 15
V _{PSE} (V)	PSE output voltage	20 to 30			50 to 58		
I _{PI(MAX)} (mA)	Cable current	92	240	632	231	600	1579
P _{CLASS(MIN)} (W)	PSE output power	1.85	4.8	12.63	11.54	30	79
V _{PD(MIN)} (V)	PD input voltage	14			35		
P _{PD(MAX)} (W)	PD power	1.23	3.2	8.4	7.7	20	52
R _{LINK_SEG_LOOP} (Ω)	Cable resistance	65	25	9.5	65	25	9.5

IEEE 802.3cg Class Power Requirements Matrix Example Link Segment Maximum Distances

Example Cable	Maximum Lengths (m)					
	Class 10	Class 11	Class 12	Class 13	Class 14	Class 15
14AWG, 14 Gauge Cable	1000 ¹	1000	400	1000 ¹	1000	400
18AWG, 18 Gauge Cable	1000	400	158	1000	400	158
24AWG, 24 Gauge Cable	300	100	40	300	100	40

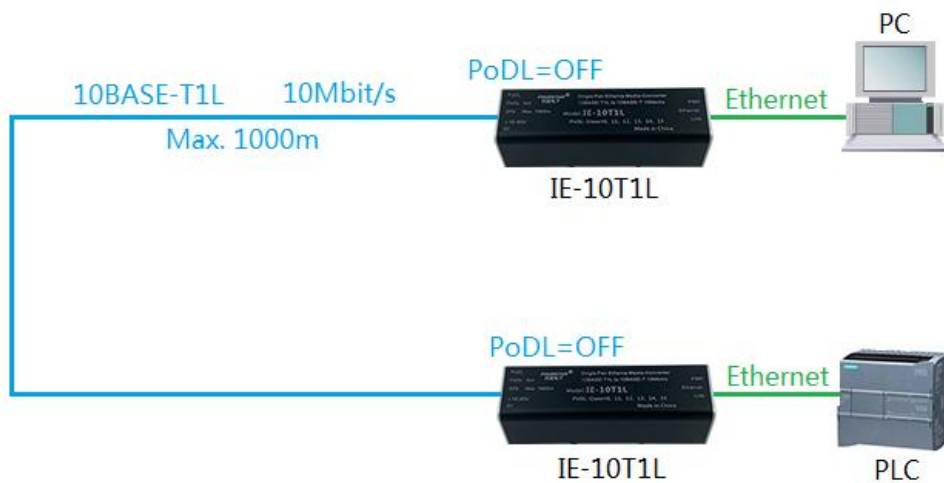
SPE介质转换器IE-10T1L的连接拓扑:

四星电子IE-10T1L单对以太网介质转换器是一种物理层的介质转换器或交换机，实现单对以太网之间和标准以太网之间数据双向透明转换，支持所有工业以太网上层协议，如PROFINET、MODBUS TCP/IP、Ethernet/IP、EtherCAT、CC-Link IE、POWERLINK 等，在这些上层协议的网络软件拓扑组态配置时，不需作为通信设备参与组态配置，只需将其视为一根电缆即可，透明模式下的介质转换器或交换机并不需要IP地址。

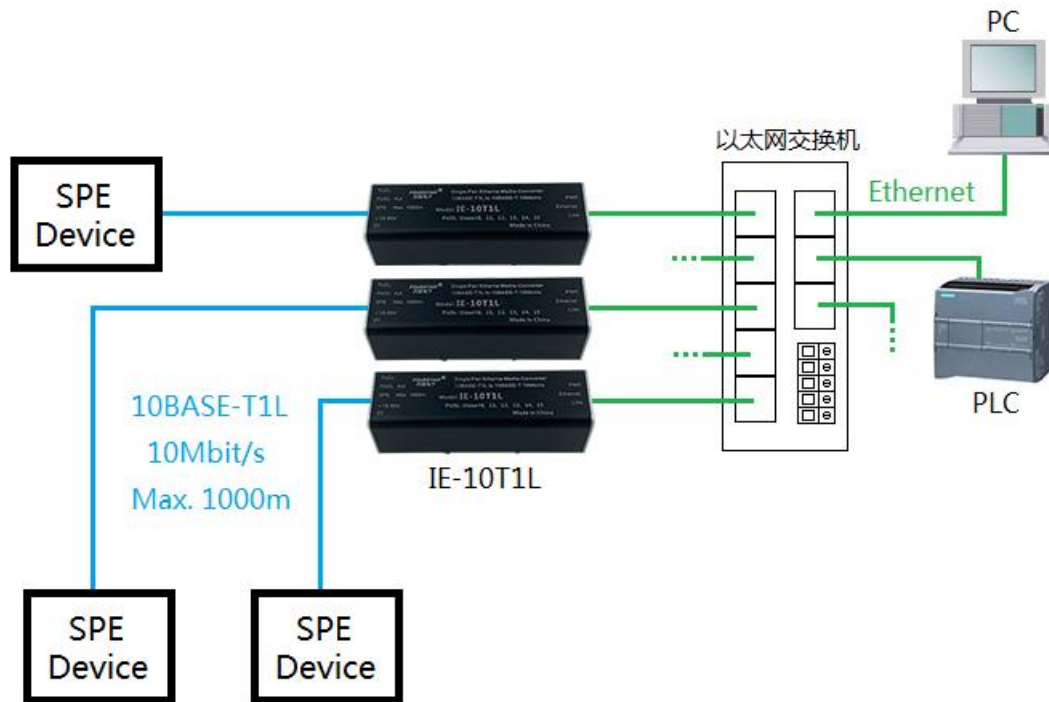
四星电子IE-10T1L单对以太网介质转换器不仅可单独使用，也可通过标准以太网口连接以太网交换机扩展连接多个，扩展的数量并无限制，10BASE-T1L本质上具有本安防爆特性，下图为常用的连接拓扑。



SPE介质转换器IE-10T1L连接拓扑1



SPE介质转换器IE-10T1L连接拓扑2



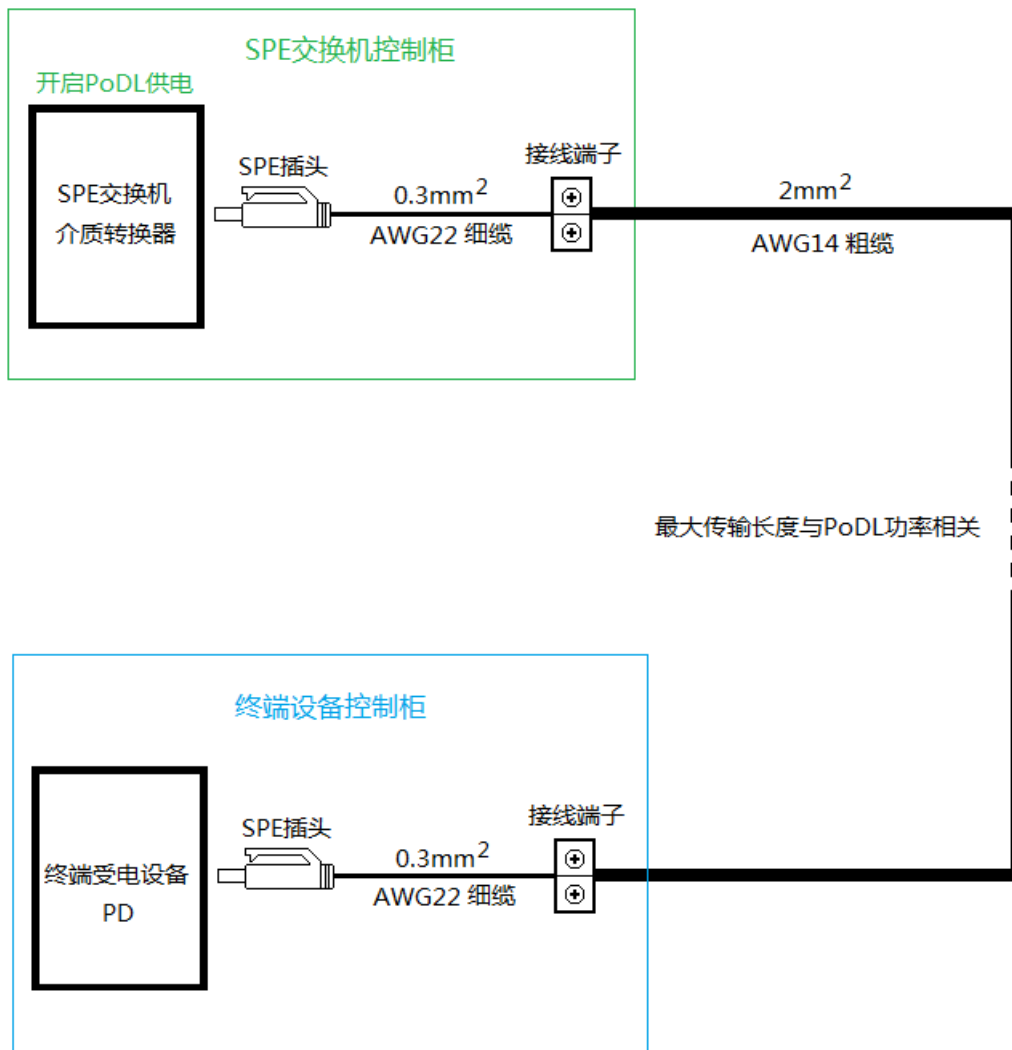
SPE介质转换器IE-10T1L连接拓扑3

附录

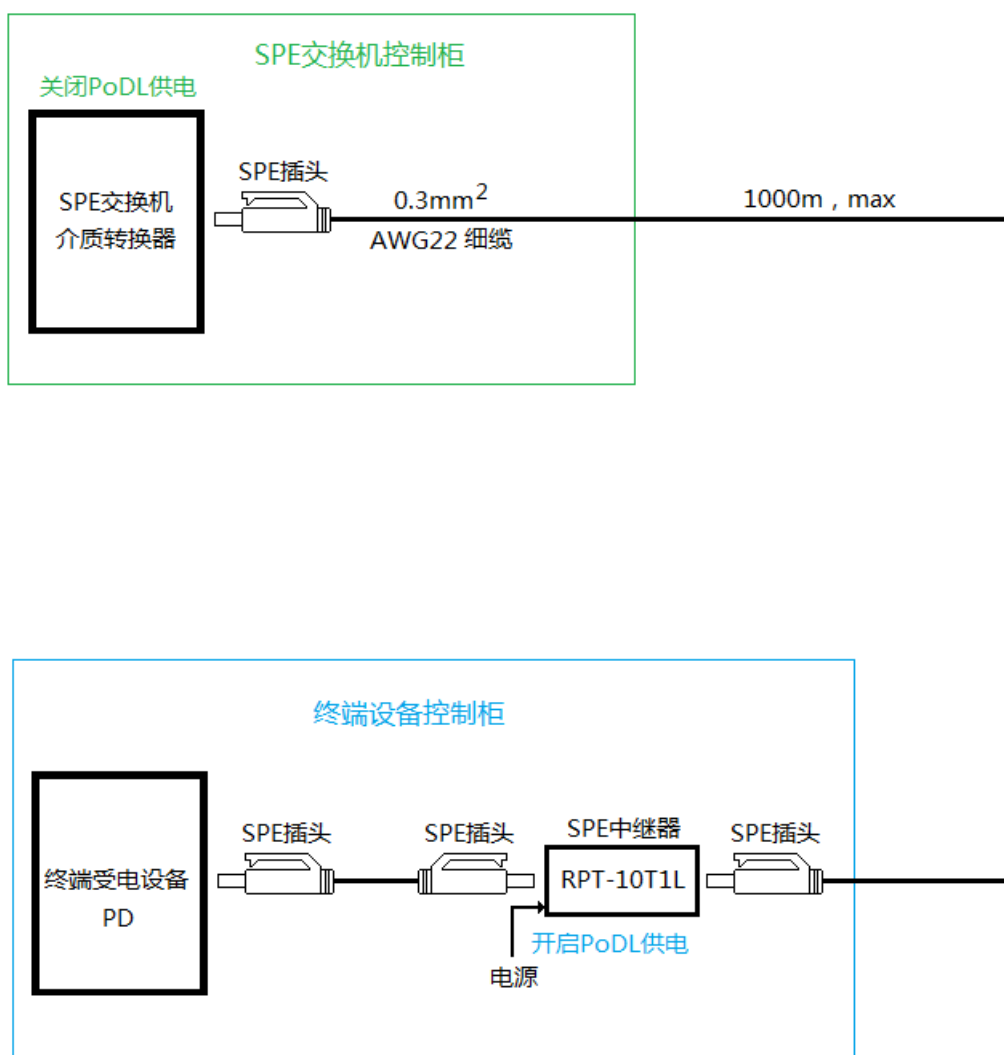
关于PoDL供电时电缆截面积较小的解决办法：

众所周知，当PoDL供电功率较大且电缆较长时，须使用截面积较大的SPE电缆以减少线损，而这种粗缆往往不易装入SPE连接器，可采用下面两种方法增加PoDL的传输距离：

- SPE介质转换器或交换机的连接器插头到控制柜出线端子用细缆，SPE交换机控制柜的出线到现场终端设备控制柜的进线之间用粗缆，不同功率等级下的最大电缆长度参看前面的IEEE802.3cg标准表格里的数据，现场控制柜到终端受电设备之间用细缆。如下图所示：



- 在现场终端受电设备前安装一个四星电子的SPE中继器RPT-10T1L，终端受电设备的电力由中继器的工作电源供给，这样就可全部使用细缆节省费用，这时SPE交换机的PoDL供电可以关闭，不同功率等级下的最大电缆长度都可达到1000米，因为此时SPE交换机到SPE中继器之间只传输数据，如下图所示：



声明：本文档为用户使用型号为 **IE-10T1L** 单对以太网介质转换器提供指导，由于新技术在飞速发展，产品的功能以实际为准。德阳四星电子技术有限公司保留在不经任何声明的情况下对该文档进行修改的权利。

德阳四星电子技术有限公司

地 址：四川省德阳市庐山南路二段 88 号 H 栋二楼

电 话：+86-838-2515543 2515549

传 真：+86-838-2515546

网 站：<http://www.fourstar-dy.com>