

无辅助供电的 Ethernet-APL 现场交换机

使用手册

产品型号：SW-APL08



德阳四星电子技术有限公司

概述:

单对以太网 (Single Pair Ethernet, 简称 SPE) 是基于 IEEE802.3cg-2019 标准的单线对以太网, 是工业自动化数据传输应用的新趋势, 是工业物联网发展的基础。SPE 技术突破了以太网传输的高空间占用和高传输成本的限制, 首次实现以太网以更少空间占用和更低成本的方式来满足从远端网络到应用现场设备的通讯。SPE 仅通过一对双绞铜线 (单线对、单对) 进行以太网数据传输, 还可同时通过数据线供电 (Power over Data Line, 双绞线同时传输数据和电力, 简称 PoDL。) 技术使用该对铜线对终端设备如各种传感器、执行器、仪表、摄像头等设备进行供电。SPE 为工业以太网和物联网数据传输带来了更多甚至无限的可能。

SPE 物理层虽然为单对双绞线传输, 在协议层仍然保持了原有的 IEEE802.3 标准的各种上层协议, 特别是专为工业自动化和楼宇自动化量身打造的 10BASE-T1 标准 (该标准有二个种类: 短线多点 10BASE-T1S 和长线点对点 10BASE-T1L, 二者不能互通。), 更良好的支持所有的各种上层工业以太网协议, 如 PROFINET、MODBUS TCP/IP、Ethernet/IP、CC-Link IE、POWERLINK... 等。

以太网先进物理层 Ethernet-APL (Ethernet Advanced Physical Layer) 是为流程自动化制定的基于 IEEE802.3cg-2019 标准中规定的 10BASE-T1L 物理层。与单对以太网 (SPE) 异曲同工, 但在某些方面特别是数据线供电上制定各自的行业标准, 如:

IEC TS 63444-2023 Industrial Networks-Ethernet-APL Port Profile Specification

IEEE Std802.3-2022 IEEE Standard For Ethernet

四星电子 8 口无辅助供电的 Ethernet-APL 现场交换机 SW-APL08，实现 APL 电源交换机到现场交换机之间双向数据透明传输。该产品的 2 个干线（Trunk）接口可实现级联扩展，作为受电接口接受电源交换机输出的 48~54VDC（典型值 50VDC）PoDL 电压和信号，干线支持 APL 功率等级 3 和 4（3：50V/57.5W，4：50V/92W）。6 个支线（Spur）接口作为供电接口分别连接 APL 终端设备并为其供电和传输以太网数据，支线输出的数据线电压为 12VDC。APL 干线（Trunk）接口接收功率等级为 3 或 4 的电源交换机输出的 DATA+电源信号和功率，APL 支线（Spur）接口输出功率等级 A、C（A：12V/0.54W，C：12V/1.11W）。干线最大传输距离可达 1000 米，支线最大传输距离可达 200 米。

本产品的数据线供电没有 PD 检测和功率分级（SCCP）过程，采用通过拨码开关来开启和关闭各个支线（Spur）接口的数据线供电（PoDL），上游交换机上电后，SW-APL08 交换机的支线（Spur）即开始通过双绞线电缆给终端受电设备（PD）供电，因此用户需确认终端受电设备是符合 Ethernet-APL 标准的设备，其数据线供电电压规格为 9~15VDC，不开启 PoDL 供电则无需考虑这些问题。

应用

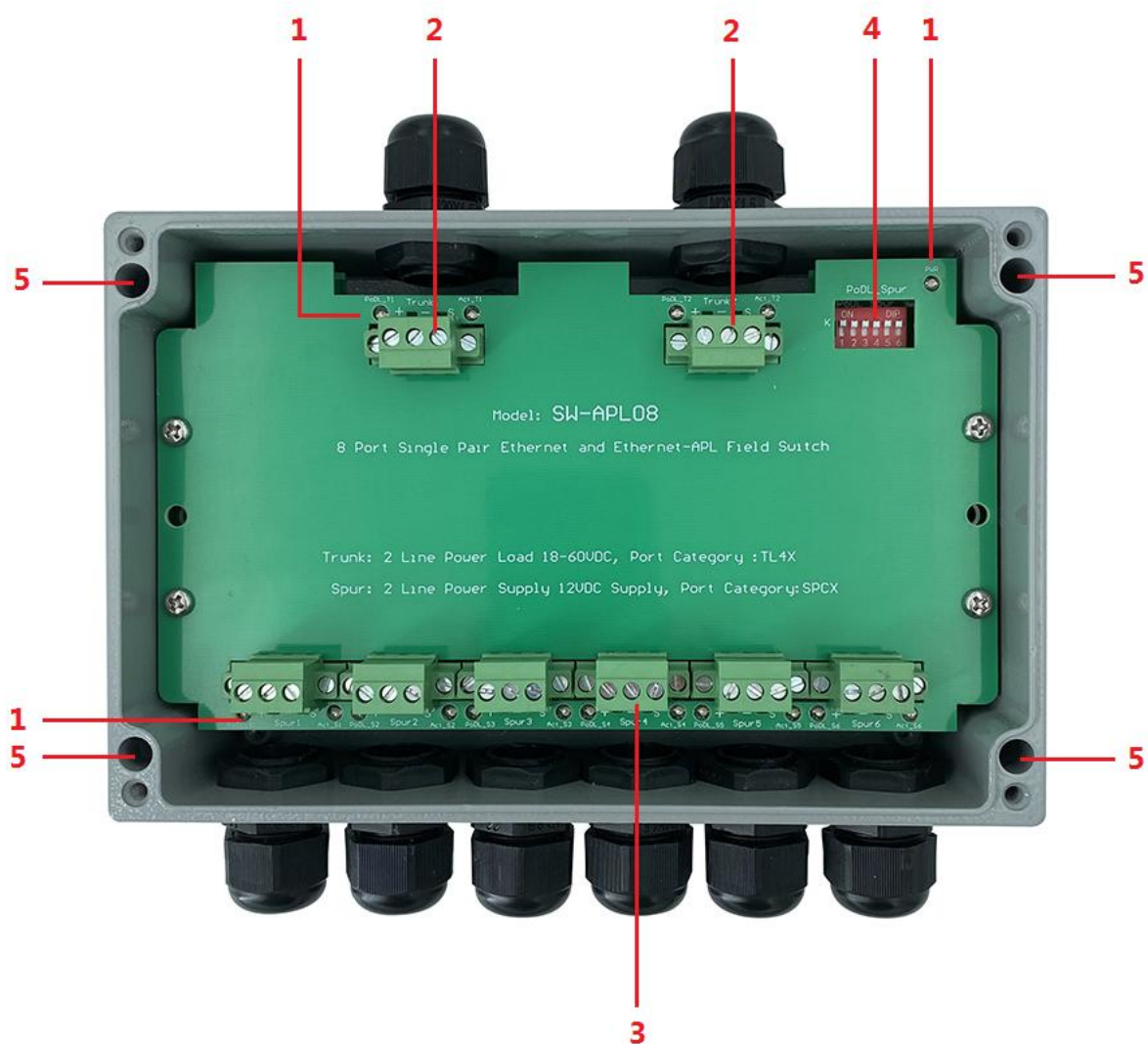
■ 工业自动化 ■ 楼宇自动化 ■ 流程自动化 ■ 交通控制系统 ■ 工业物联网

主要技术参数:

四星电子Ethernet-APL现场交换机SW-APL08基本参数

参数分类	项 目	指 标
Ethernet-APL 接口参数	接口类型	5.08-3Pin插拔式接线端子。
	传输速率	10Mbit/s全双工，符合标准10BASE-T1L，IEEE802.3cg-2019。
	输出信号峰峰值	出厂默认信号峰峰值V _{pp} =2.4V，如需V _{pp} =1.0V订货时需声明。
	传输介质	单对双绞线电缆，特性阻抗100~120欧，线间电容<60pF/m。 干线（Trunk）：16AWG（1.5mm ² ）~ 14AWG（2.5mm ² ） 支线（Spur）：20AWG（0.5mm ² ）~ 18AWG（0.75mm ² ）。
	输出信号峰峰值	干线（Trunk）：V _{pp} =2.4V；支线（Spur）：V _{pp} =1.0V。
	最大传输距离	干线总长最长1000米，支线最长200米。如果使用PoDL供电，则距离受功率和电缆截面积限制。
	连接指示	APL端口通信状态指示灯和PoDL供电指示灯。
	PoDL功率等级	干线Trunk接收上游电源交换机输出的信号和功率，支持接收Ethernet-APL功率等级3和4。3：50V/57.5W，4：50V/92W。 支线Spur输出电压为12VDC，每个APL分支接口的PoDL输出最大功率为2W。支持Ethernet-APL功率等级A和C。A：12V/0.54W，C：12V/1.11W。
	接口数量	2个干线（Trunk）接口，6个支线（Spur）接口。
支持通讯协议	IEEE802.3cg-2019，10Base-T1L，数据透明传输，支持所有以太网上层协议，如PROFINET、MODBUS TCP/IP、Ethernet/IP、CC-Link IE、POWERLINK 等。	
通用参数	输入干线（Trunk）的PoDL电压	48~54VDC之间任意电压（典型值50VDC），带电源极性接反保护和浪涌保护。
	支线（Spur）输出的PoDL电压和功率	支线（Spur）输出的PoDL电压12VDC，每个APL分支接口的PoDL输出最大功率为2W。
	功率	本交换机支线不使用PoDL供电时功率约为5W，支线使用PoDL供电时功率与干线（Trunk）输入功率和所连接的终端受电设备的功率相关。
	接口隔离	各个APL端口之间没有电隔离（公共PoDL电压）。
	防护等级	IP66
	工作温度	-20℃~+75℃。
	外形尺寸	200mm×130mm×80mm（长×宽×高），铸铝防水外壳，穿线接头过线直径6~12mm。
	重量	1.2kg
安装方式	背板螺钉固定。	

产品外形和各部件说明:



1、指示灯：面板上各发光二极管指示灯的名称和功能。

指示灯名称	指示灯状态		
	常 亮	闪 烁	熄 灭
PWR	电源工作正常	故障	电源没有接通或硬件故障
Act_T1	干线 Trunk1 连接正常	干线 Trunk1 正在传输数据	干线 Trunk1 没有连接或连接错误
Act_T2	干线 Trunk2 连接正常	干线 Trunk2 正在传输数据	干线 Trunk2 没有连接或连接错误
PoDL_T1	干线 Trunk1 数据线供电	干线 Trunk1 数据线供电不正常	干线 Trunk1 没有数据线供电
PoDL_T2	干线 Trunk2 数据线供电	干线 Trunk2 数据线供电不正常	干线 Trunk2 没有数据线供电
Act_S1~Act_S6	支线 Spur1~Spur6 连接正常	支线 Spur1~Spur6 正在传输数据	支线 Spur1~Spur6 没有连接或连接错误
PoDL_S1~PoDL_S6	支线 Spur1~Spur6 开启数据线供电	支线 Spur1~Spur6 数据线供电发生过载保护	支线 Spur1~Spur6 关闭数据线供电

2、2 个 APL 干线接口 Trunk1、Trunk2，采用 5.08-3Pin 插拔式接线端子，信号定义如下：

端子名	APL, 10BASE-T1L	类型
+	D+, APL 信号正 (Rx/Tx+)	输入/输出
-	D-, APL 信号负 (Rx/Tx-)	输入/输出
S	屏蔽端子，接 APL 电缆屏蔽层。	-

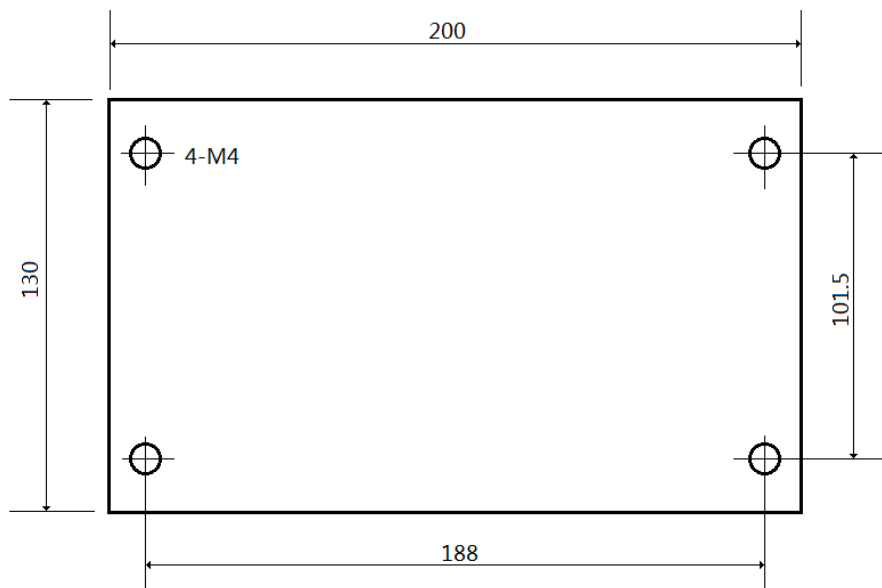
3、6 个 APL 支线接口 Spur1~Spur6，采用 5.08-3Pin 插拔式接线端子，信号定义如下：

端子名	APL, 10BASE-T1L	类型
+	D+, APL 信号正 (Rx/Tx+)	输入/输出
-	D-, APL 信号负 (Rx/Tx-)	输入/输出
S	屏蔽端子，接 APL 电缆屏蔽层。	-

4、6个支线接口 Spur1~Spur6 的 PoDL_Spur 拨码开关。该拨码开关设置 PoDL 供电的开启与关闭。该 6 位拨码开关分别控制对应的 6 个支线 APL 的数据线供电的开启与关闭，拨码开关 ON 时，对应的 Spur 口开启 PoDL 供电，同时对应的 PoDL 指示灯点亮，此时对应的 Spur 口同时传输数据和电力，其输出的电压 PoDL 为 12VDC。拨码开关 OFF 时，对应的 Spur 口关闭 PoDL 供电，同时对应的 PoDL 指示灯熄灭，此时对应的 Spur 口只传输数据，没有电源供出。

本产品的 PoDL 供电没有 PD 检测和功率分级 (SCCP) 过程，拨码开关为 ON 时，上电后即开始通过 APL 电缆给终端受电设备 (PD) 供电，因此用户需确认你的终端受电设备是支持 PoDL 供电的设备，且终端受电设备接收的 PoDL 电源电压范围为 9~15VDC。不开启 PoDL 供电则无需考虑这些问题。

5、安装孔，使用 M4 螺钉固定，安装尺寸如下：



SW-APL08 是一种无辅助供电的 APL 现场交换机：

➤ 作为 Ethernet-APL 现场交换机：

SW-APL08 作为 Ethernet-APL 现场交换机时，支线（Spur）输出的 PoDL 电压为 12VDC，干线（Trunk1 或 Trunk2）作为受电接口连接上游的 APL 电源交换机，要求上游的 APL 电源交换机输出的 PoDL 电压范围为 48~54VDC（典型值 50VDC），干线（Trunk）支持 APL 功率等级 3、4（3：50V/57.5W，4：50V/92W）；SW-APL08 的 6 个支线（Spur1~Spur6）接口作为供电输出接口分别接 APL 终端设备并为其 PoDL 供电，其输出的 PoDL 电压为 12VDC，支线（Spur）支持 APL 功率等级 A 和 C（A：12V/0.54W，C：12V/1.11W）。

➤ 功率估算：

上游 APL 电源交换机的一个端口（输出 PoDL 电压 50VDC）输出的 PoDL 最大功率，需大于所连接的各个 SW-APL08 交换机的所有支线（包括级联后的所有支线 Spur1~SpurN）所连接的终端设备的功率之和加干线和所有支线的线损以及级联的各个 SW-APL08 本身的约 5W 功耗。

安装使用指南

1、无辅助供电的Ethernet-APL现场交换机SW-APL08连接拓扑：

作为无辅助电源供电的Ethernet-APL现场交换机，支线（Spur）输出的PoDL电压为12VDC。

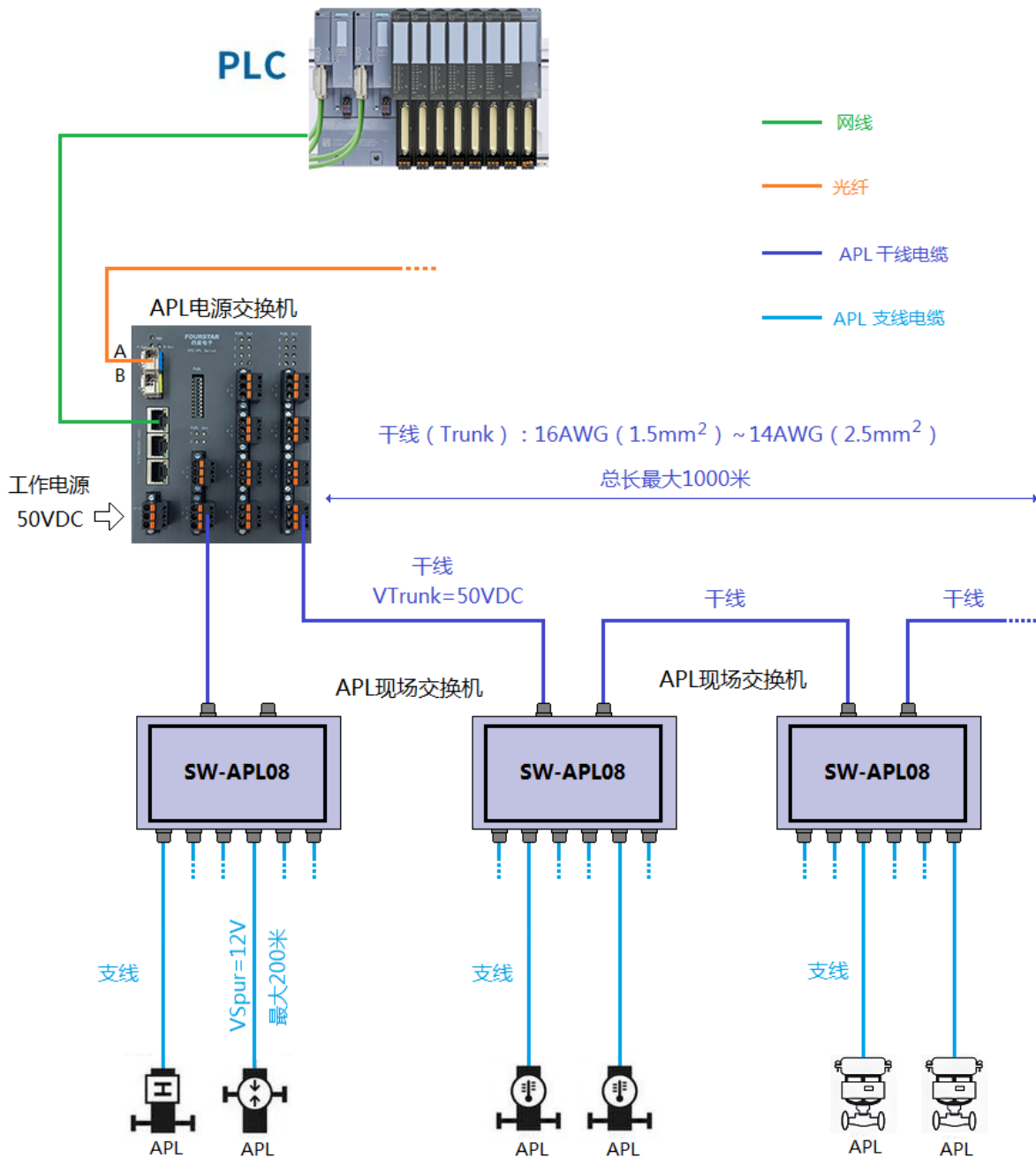
将干线接口Trunk1或Trunk2连接上游APL电源交换机，上游电源交换机输出的PoDL电源电压通常为50VDC。6个APL分支（Spur1~Spur6）接口分别连接现场的各个APL设备（仪表、传感器、执行器等），将PoDL_Spur拨码开关拨到ON开启分支的PoDL供电，分支输出的PoDL电压为12VDC，支持PoDL功率等级A和C，每个APL分支接口的PoDL输出最大功率为2W。

SW-APL08作为Ethernet-APL现场交换机时的端口类型为：

干线：TL4X（T：APL干线；L：受电设备；4：50DC/92W；X：非危险区域/危险区域非本质安全。）

分支：SPCX（S：APL分支；P：供电端口；4：15V DC/1.11W；X：非危险区域/危险区域非本质安全。）。

SW-APL08作为APL现场交换机的连接拓扑如下所示：



APL现场交换机SW-APL08的连接拓扑

功率计算举例：

假如上游电源交换机一个端口输出功率等级3，即50V/57.5W，1台SW-APL08的支线连接6个APL终端，每个终端功率等级都是C，即12V/1.11W，1台SW-APL08本身功耗约为5W。那么1台SW-APL08的总功耗为： $1.11W \times 6 + 5 = 11.66W \approx 12W$ ，电源交换机1个APL口（57.5W）可以级联 $57.5/12 = 4.79 \approx$

5台SW-APL08现场交换机。对于其它功率等级按此原则以此类推，一般考虑线损往往需留30%的富余量，所以每条干线级联的SW-APL08数量不要超过4台。

干线（Trunk）允许的最大长度1000米，是指干线级联多个SW-APL08后的总长度，如上图所示，并不是相邻SW-APL08之间的允许最大长度为1000米，这主要是受供电功率和线损所限制的。

关于干线（Trunk）双绞线电缆，由于要传输较大的电力功率和很长的电缆长度，线损成了一个不可忽视的问题，所以需要使用截面积较大的电缆，通常选取16AWG（1.5mm²）～ 14AWG（2.5mm²）的双绞线电缆，注意把关于干线（Trunk）电缆的三个重要指标：

★ 双绞线的特性阻抗为100～120欧姆。

★ 截面积至少1.5mm²，导体材质为低阻的无氧铜，可用电阻公式验证一下： $R=\rho L/S$

ρ ：铜的电阻率（0.017Ω·mm²/m），L：电缆长度（米），S：电缆截面积（平方毫米）

R：电缆电阻（欧姆）

比如长度为100米，截面积为1.5平方毫米的双绞线，其回路（两根线）电阻为：

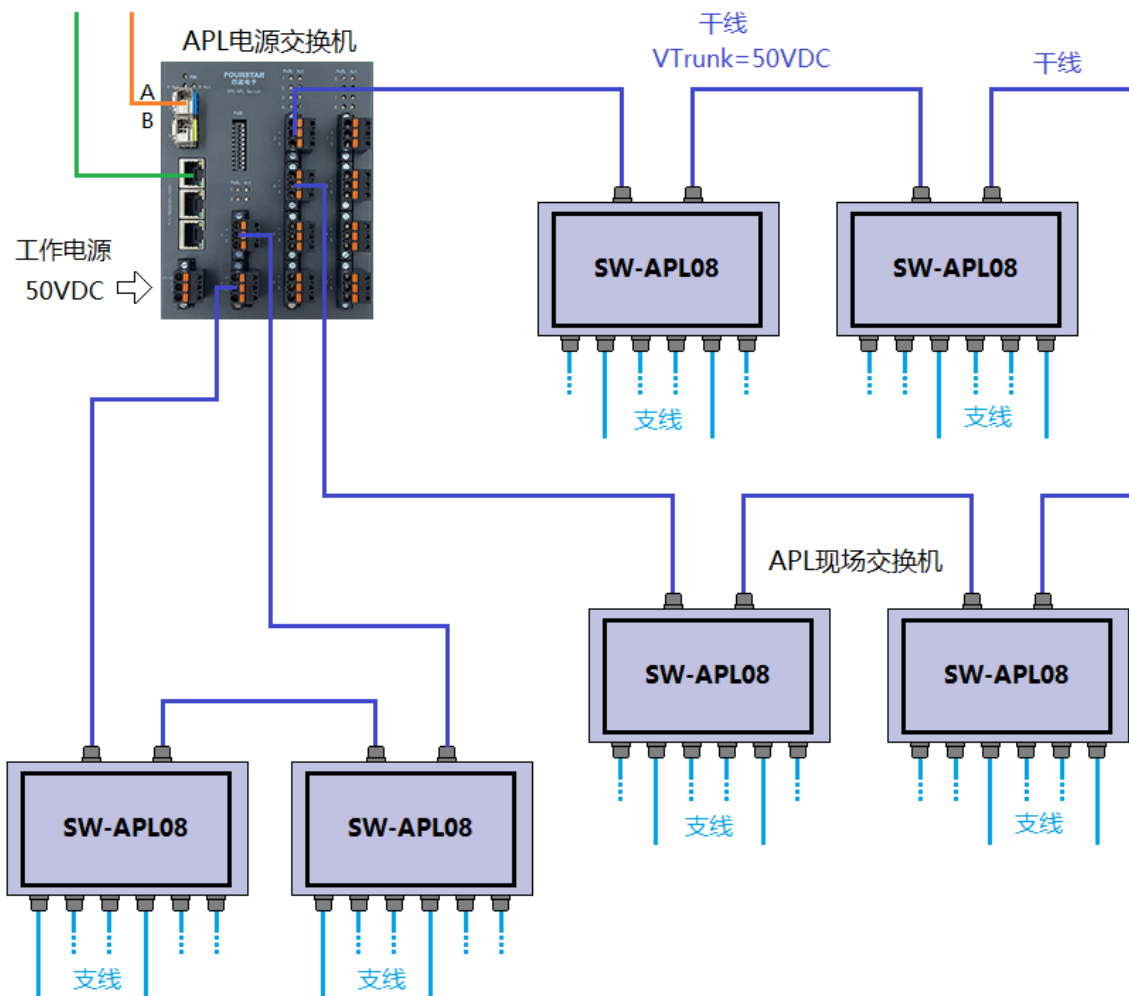
$R=\rho L/S=0.017\times 2\times 100/1.5=2.27$ 欧姆

如果电阻大于该阻值，则说明铜材里面加入了一些廉价金属，不是纯铜。

★ 双绞线的线间电容需小于60pF/米，这也是一个重要指标，可用万用表测量一下。

2、干线（Trunk）组成环网：

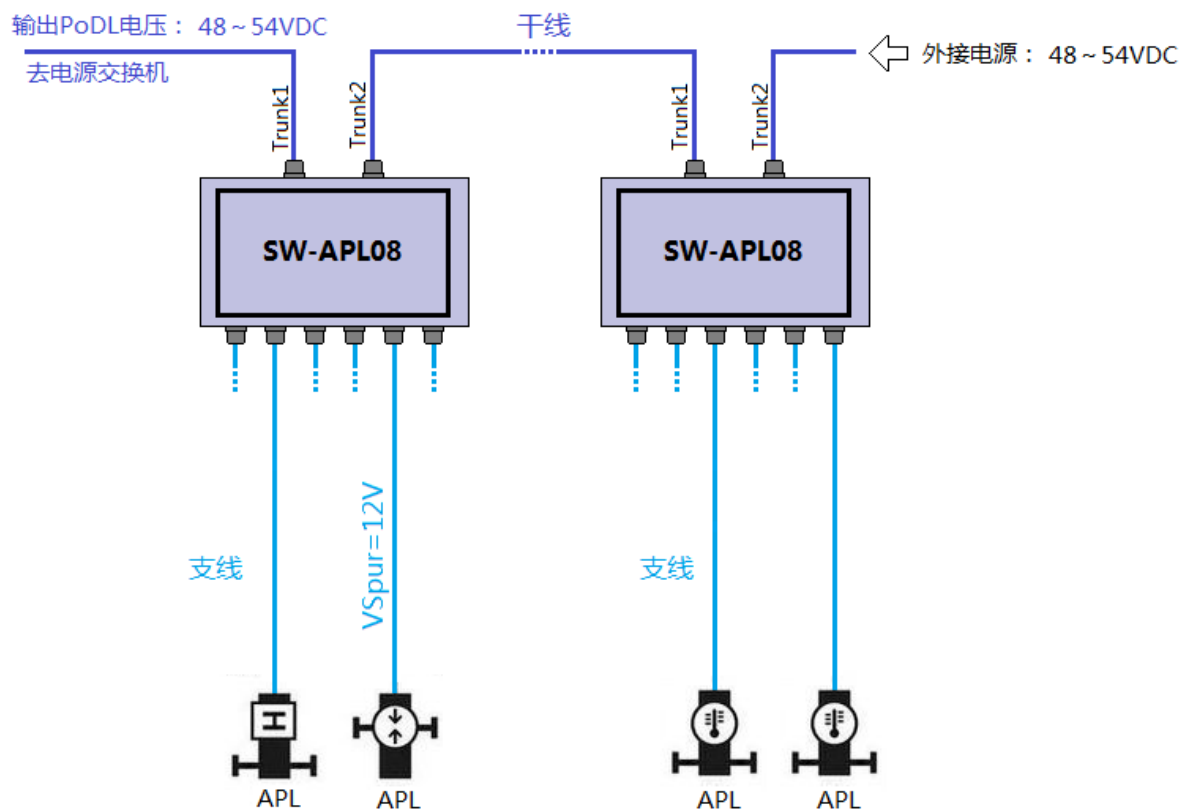
四星电子的APL电源交换机FO2G-IE3G-10T1L10有10个APL口，其中仅1、2、3、4口支持环网，结合SW-APL08现场交换机，可组成2个干线环网，当环网中的某处干线断线时不影响网络的正常通信，其连接拓扑如下图所示。



APL现场交换机SW-APL08环网连接拓扑

3、给SW-APL08辅助供电：

有时候上游电源交换机供电功率不够或干线电缆截面积太小或电缆太长，作为一种补救措施，这时可给SW-APL08交换机加上外接电源供电，如下图所示，在Trunk2口（或Trunk1口）直接接入48~54VDC电源即可，这时Trunk1口将输出与外接电源相同的PoDL电压，这种做法需要电源交换机输出电压与这个外接电压相等，以防电流反灌。



声明：本档为用户使用型号为 SW-APL08 的 Ethernet-APL 现场交换机提供指导，由于新技术在飞速发展，产品的功能以实际为准。德阳四星电子技术有限公司保留在不经任何声明的情况下对该文档进行修改的权利。

德阳四星电子技术有限公司

地 址：四川省德阳市庐山南路二段 88 号 H 栋二楼

电 话：+86-838-2515543 2515549

传 真：+86-838-2515546

网 站：<http://www.fourstar-dy.com>